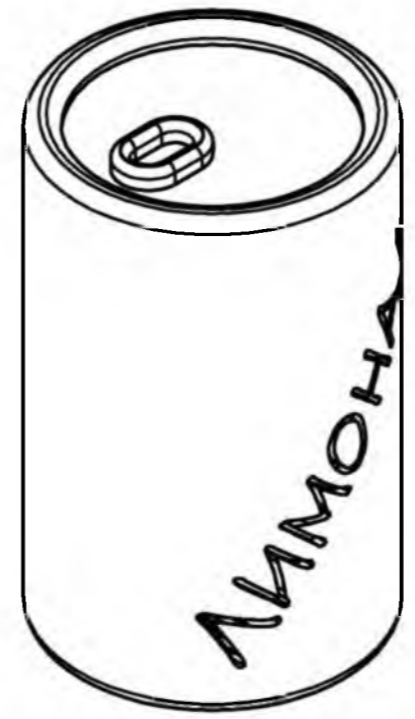
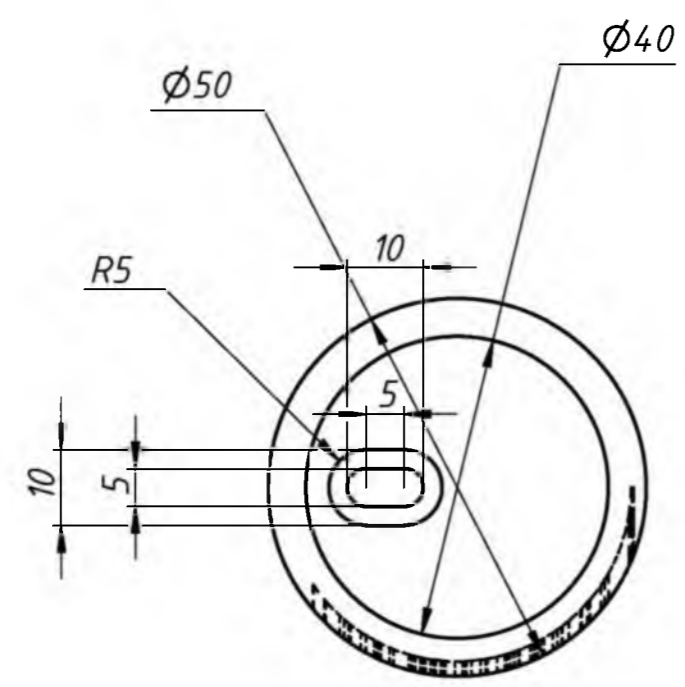
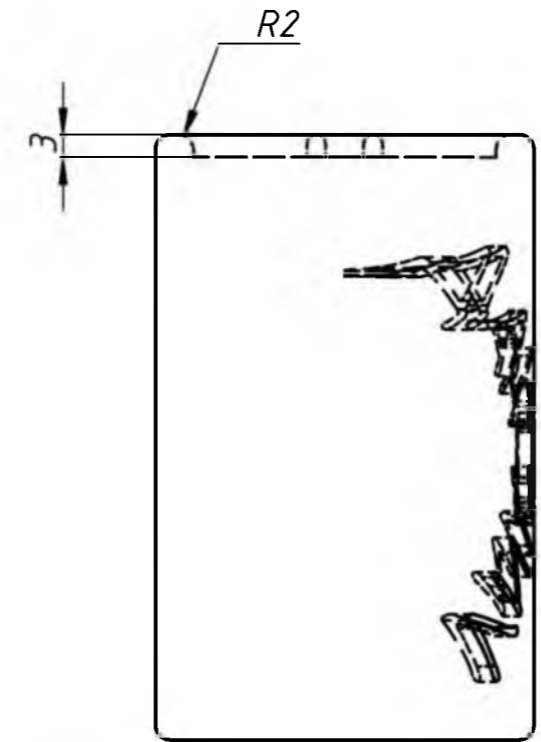
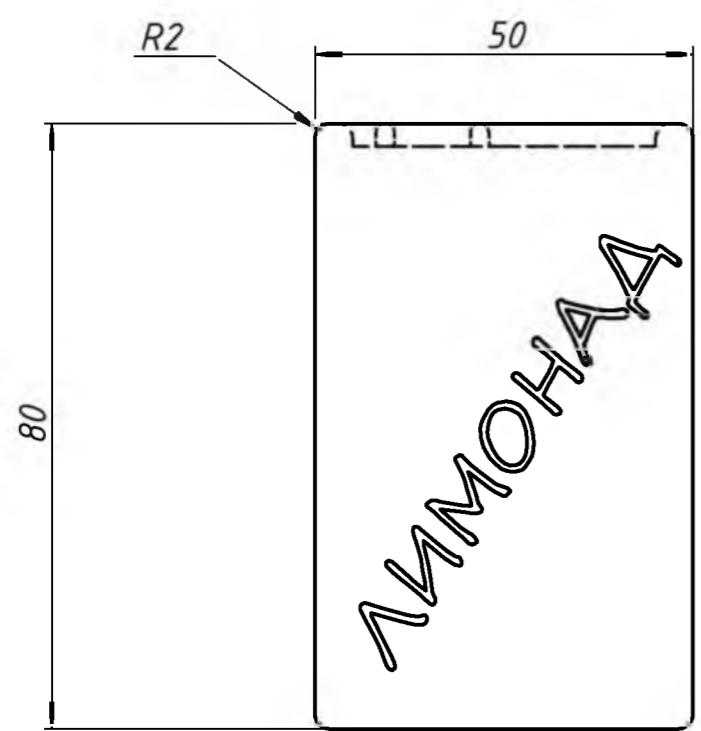


000'9000'10000

Перв. примен.

Справ. №



- 1. Шрифт: Segoe Print
- 2. Размер текста: 8 мм
- 3. Глубина вдавливания: 2 мм

A

Подп. и дата

Инв. № дубл.

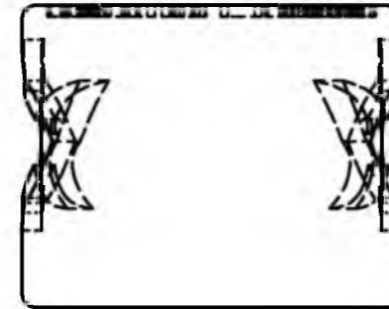
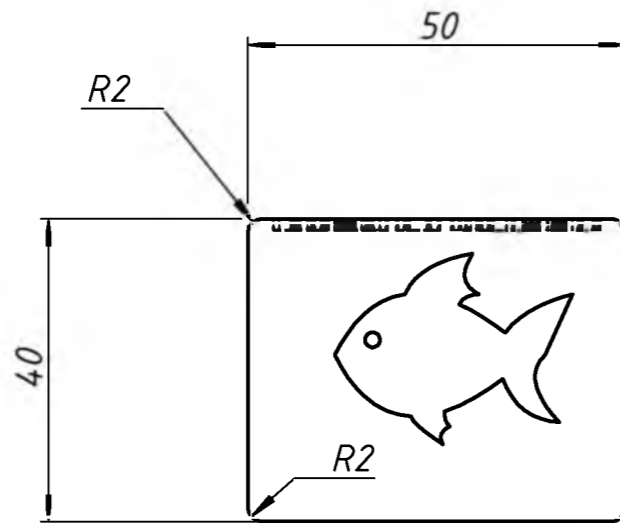
Взам. инв. №

Подп. и дата

Инв. № подл.

					00001.0006.000			
Изм.	Лист	№ докум.	Подп.	Дата	Банка	Лит.	Масса	Масштаб
Разраб.							0,2	1:1
Пров.								
Т. контр.						Лист	Листов	1
Нач.отд.					PETG			
Н. контр.								
Утв.								

0001.0011.000



1. Шрифт: ISOCTEUR
2. Размер: 5 мм
3. Глубина вдавливания: 1.5 мм
4. Глубина вдавливания рисунка: 3 мм

Перв. примен.

Справ. №

A

Подп. и дата

Инв. № дубл.

Взам. инв. №

Подп. и дата

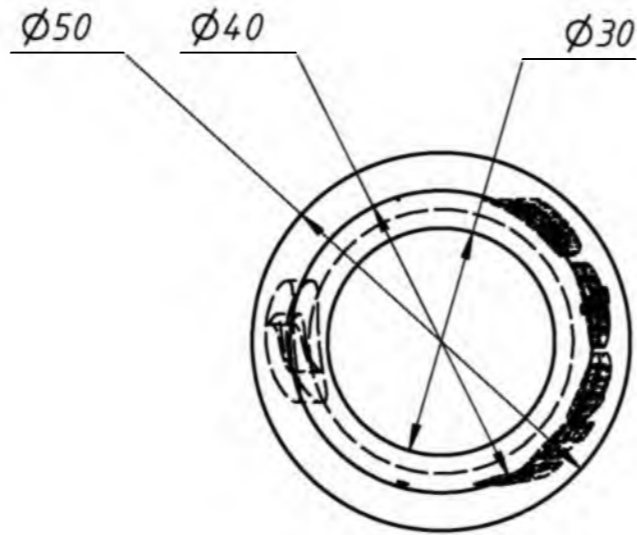
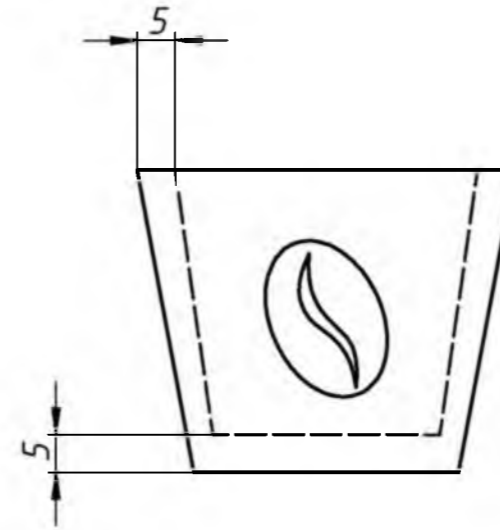
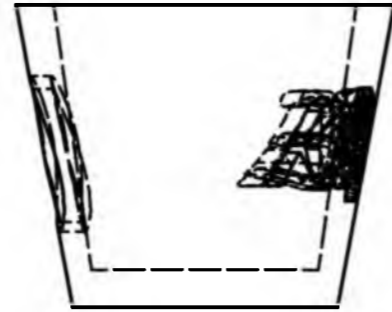
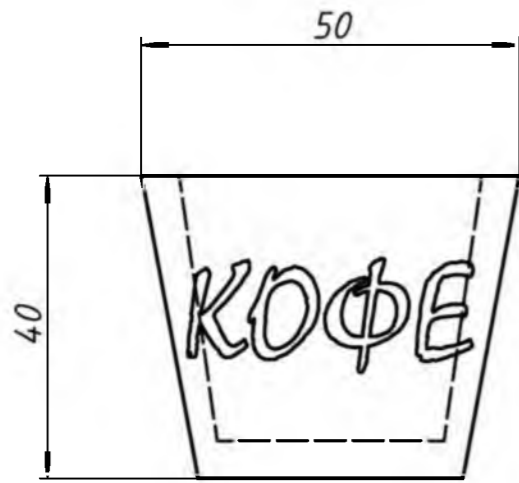
Инв. № подл.

					0001.0011.000			
Изм.	Лист	№ докум.	Подп.	Дата	Консервная банка	Лит.	Масса	Масштаб
Разраб.				11.06.2019			0,1	1:1
Пров.						Лист	Листов	1
Т. контр.						PETG		
Н. контр.								
Утв.								

00010008000

Перв. примен.

Справ. №



- 1. Шрифт: *Mistral*
- 2. Размер текста: 10 мм
- 3. Глубина вдавливания: 2 мм

A

Подп. и дата

Инв. № дубл.

Взам. инв. №

Подп. и дата

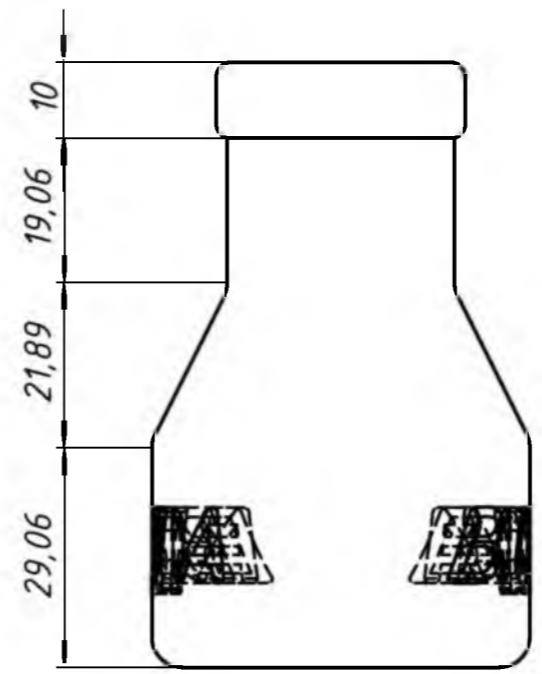
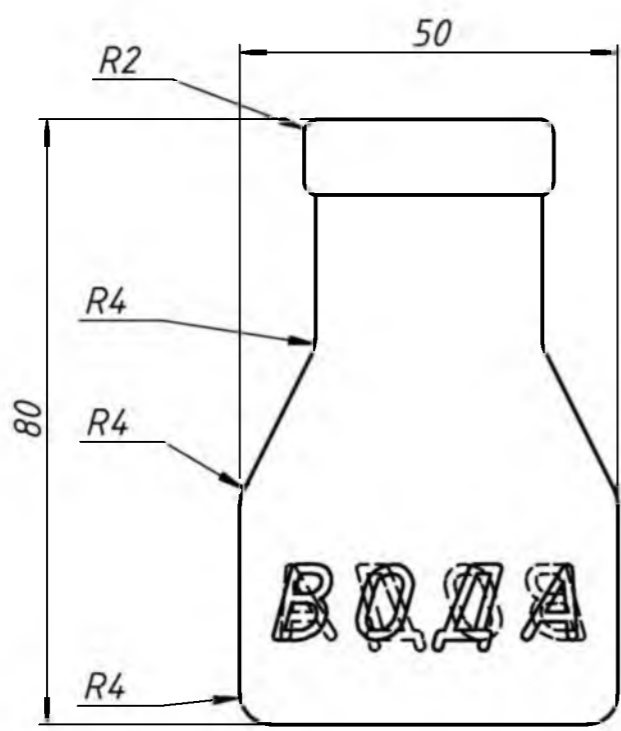
Инв. № подл.

					00001.0008.000			
Изм.	Лист	№ докум.	Подп.	Дата	<b>Бумажный стаканчик</b>	Лит.	Масса	Масштаб
Разраб.				11.06.2019			0,1	1:1
Пров.								
Т. контр.						Лист	Листов	1
Нач.отд.								
Н. контр.					PETG			
Утв.								

0001.0007.000

Перв. примен.

Справ. №



A

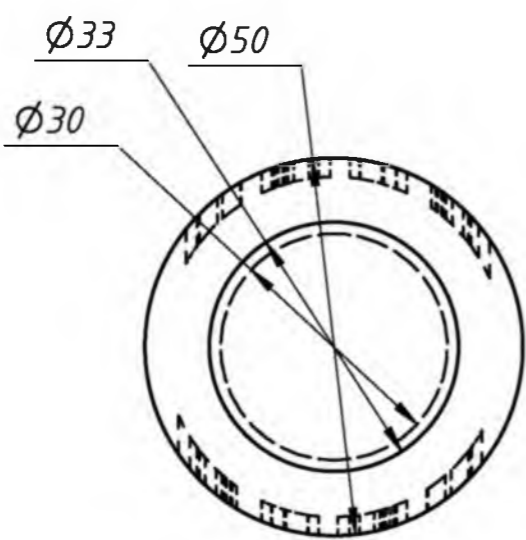
Подп. и дата

Инв. № дубл.

Взам. инв. №

Подп. и дата

Инв. № подл.



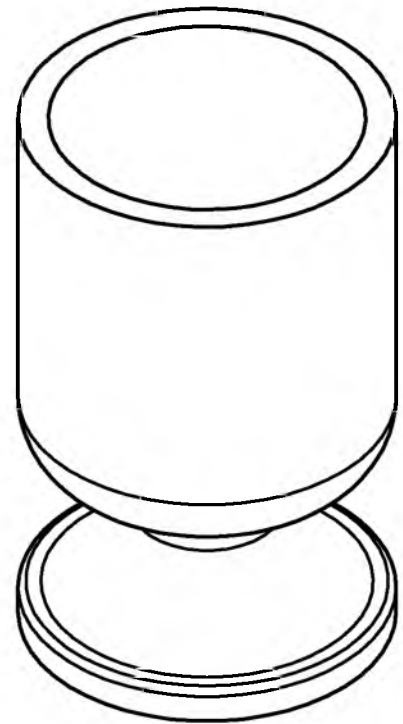
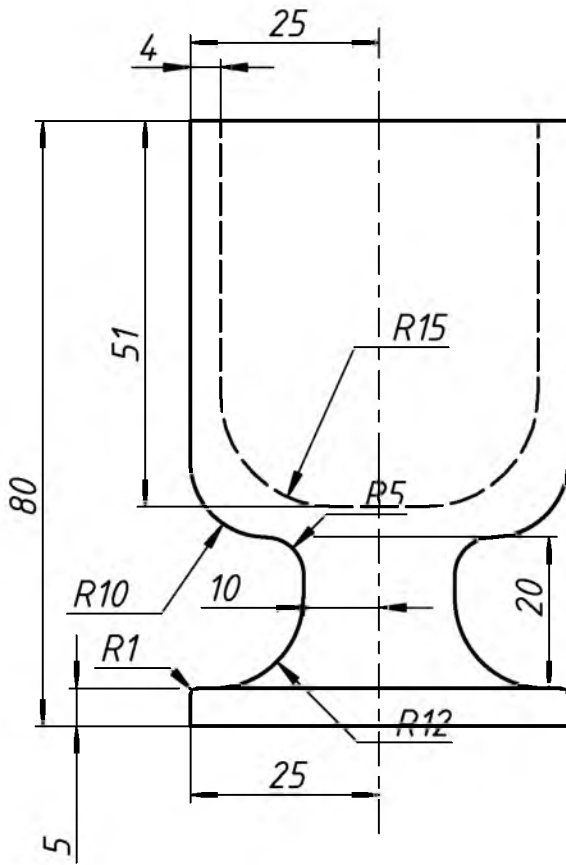
- 1. Шрифт: ISOCTEUR (курсив)
- 2. Размер шрифта: 10 мм
- 3. Толщина вдавливания: 2.5 мм

					00001.0007.000			
Изм.	Лист	№ докум.	Подп.	Дата	Бутылка	Лит.	Масса	Масштаб
Разраб.				11.06.2019			0,1	1:1
Пров.								
Т. контр.						Лист	Листов	1
Нач.отд.								
Н. контр.					PETG			
Утв.								

000'6000'10000

Перв. примен.

Справ. №



Подп. и дата

Инв. № дубл.

Взам. инв. №

Подп. и дата

Инв. № подл.

00001.0009.000

Изм.	Лист	№ докум.	Подп.	Дата
Разраб.				14.10.2019
Пров.				
Т. контр.				
Нач.отд.				
Н. контр.				
Утв.				

Стакан

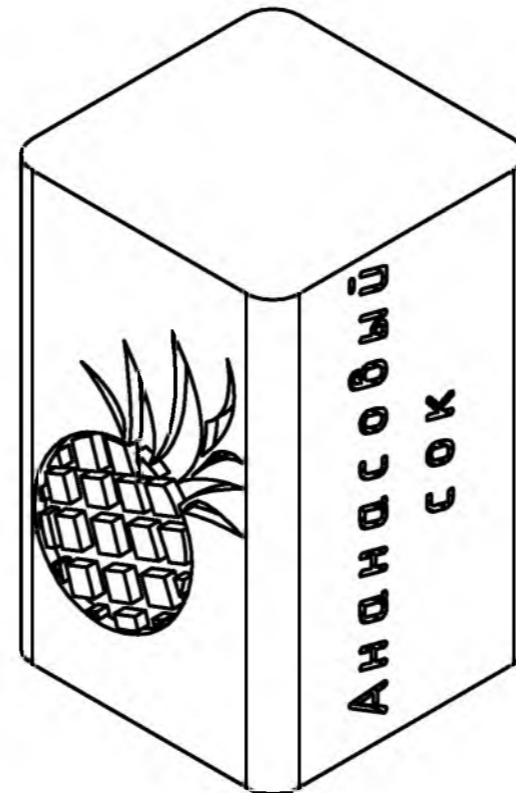
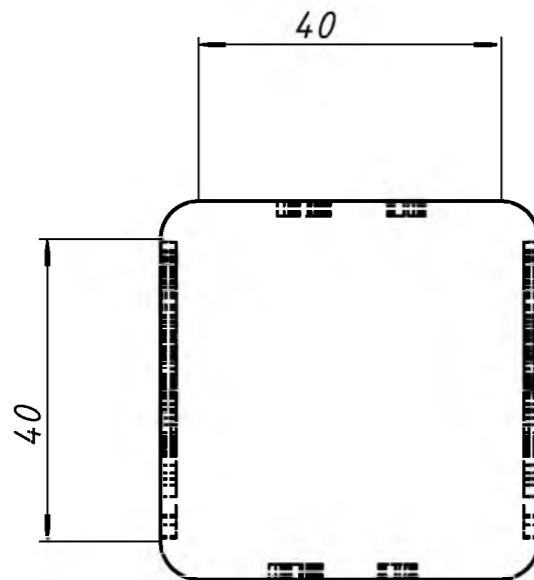
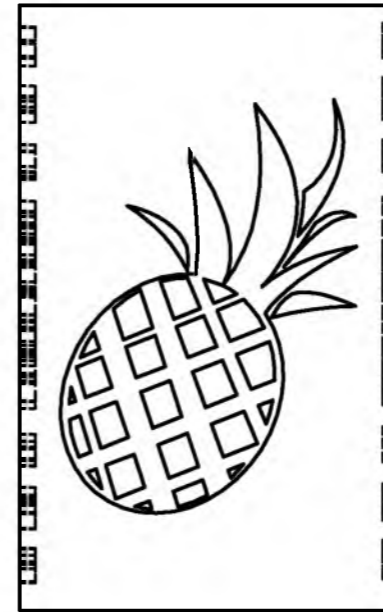
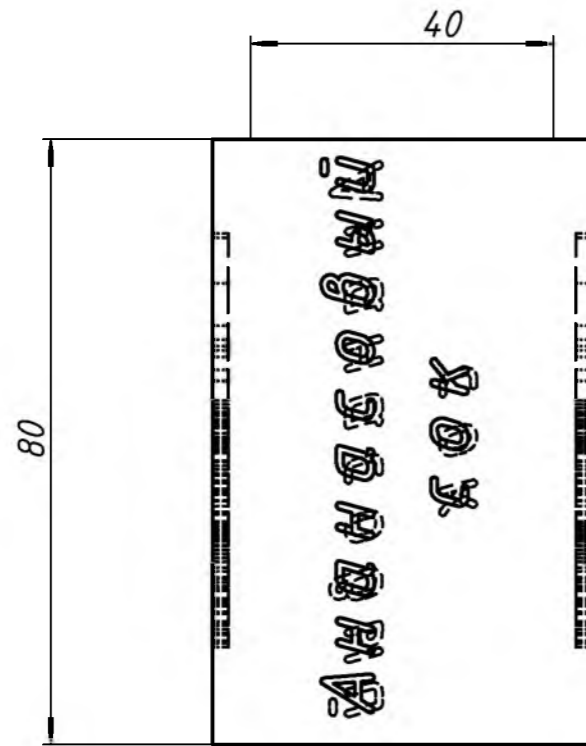
Лит.	Масса	Масштаб
	0,1	1:1
Лист	Листов	1

PETG

Копировал

Формат А4

00001.0010.000



1. Шрифт: ISOCTEUR
2. Размер шрифта: 7мм
3. Глубина вдавливания: 2 мм
4. Глубина вдавливания рисунка: 2 мм

Перв. примен.

Справ. №

A

Подп. и дата

Инв. № дубл.

Взам. инв. №

Подп. и дата

Инв. № подл.

00001.0010.000

					00001.0010.000			
Изм.	Лист	№ докум.	Подп.	Дата	Коробка	Лит.	Масса	Масштаб
Разраб.				12.06.2019			0,2	1:1
Пров.								
Т. контр.						Лист	Листов	1
Нач.отд.					PETG			
Н. контр.								
Утв.								