

## КОМПЕТЕНЦИЯ «3D МОДЕЛИРОВАНИЕ»

Команда № \_\_\_\_\_

ФИО участника \_\_\_\_\_

**Задание компетенции:** По чертежу (Рисунок 1) построить 3D-модель в CAD-системе.

В качестве примера для тренировки приведены дополнительные чертежи (Рисунок 2, Рисунок 3)

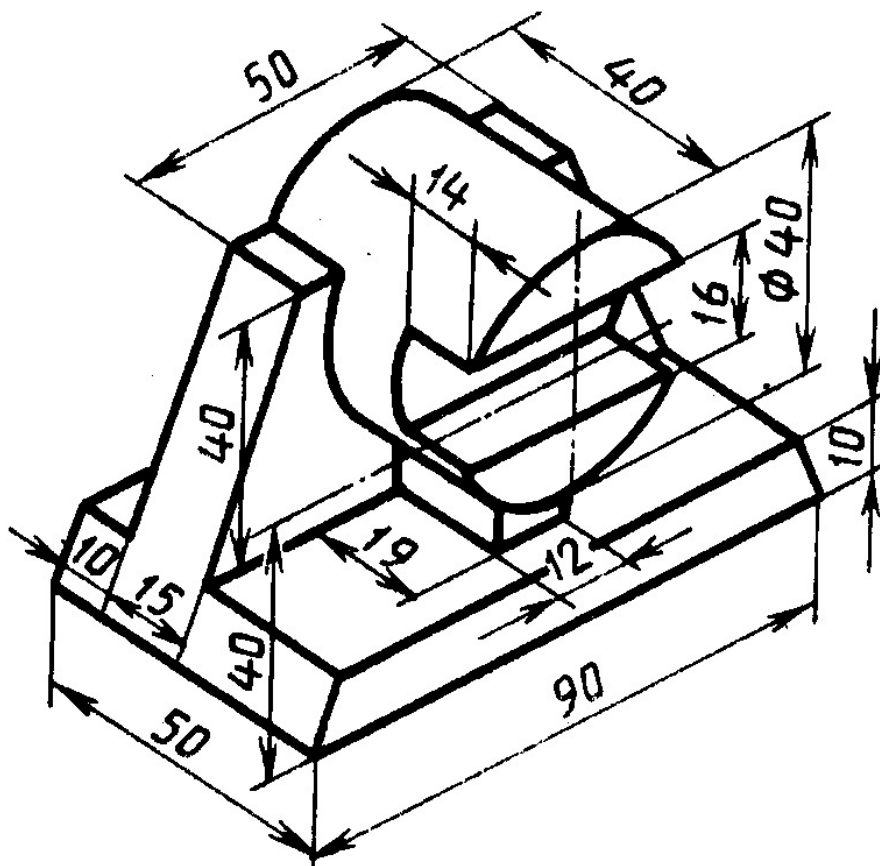


Рисунок 1 - Чертеж детали

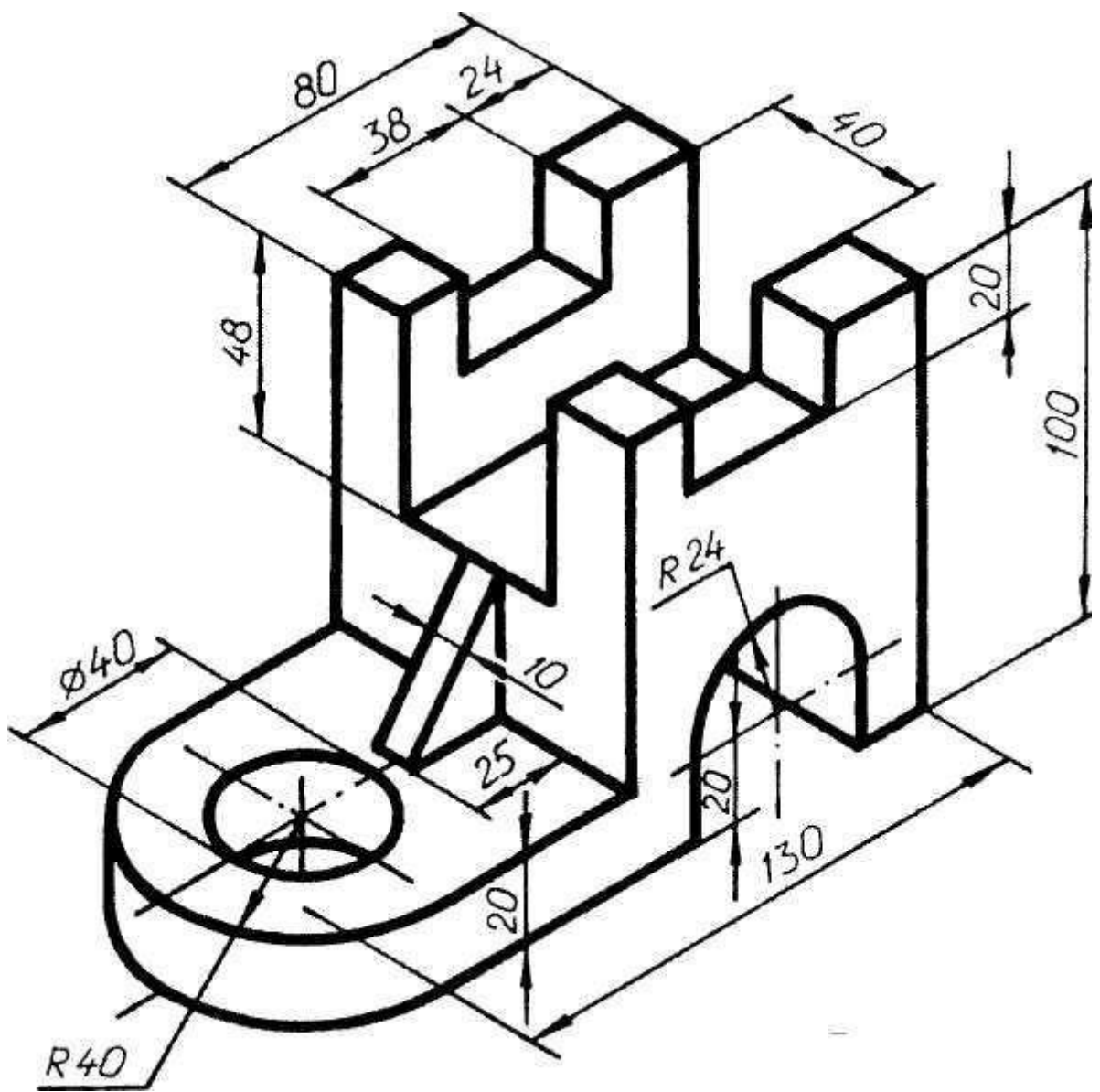


Рисунок 2 - Чертеж детали

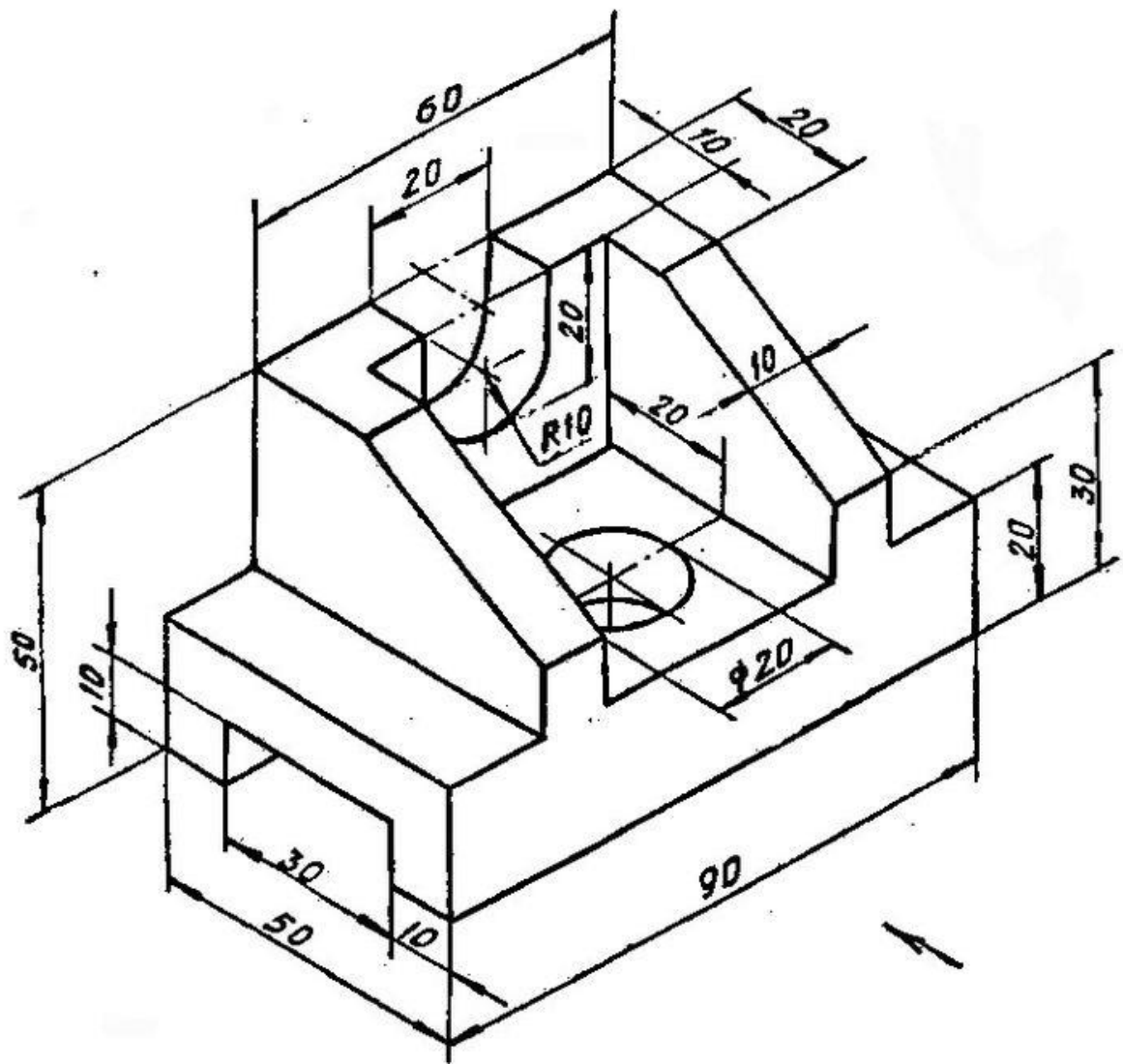


Рисунок 3 - Чертеж детали