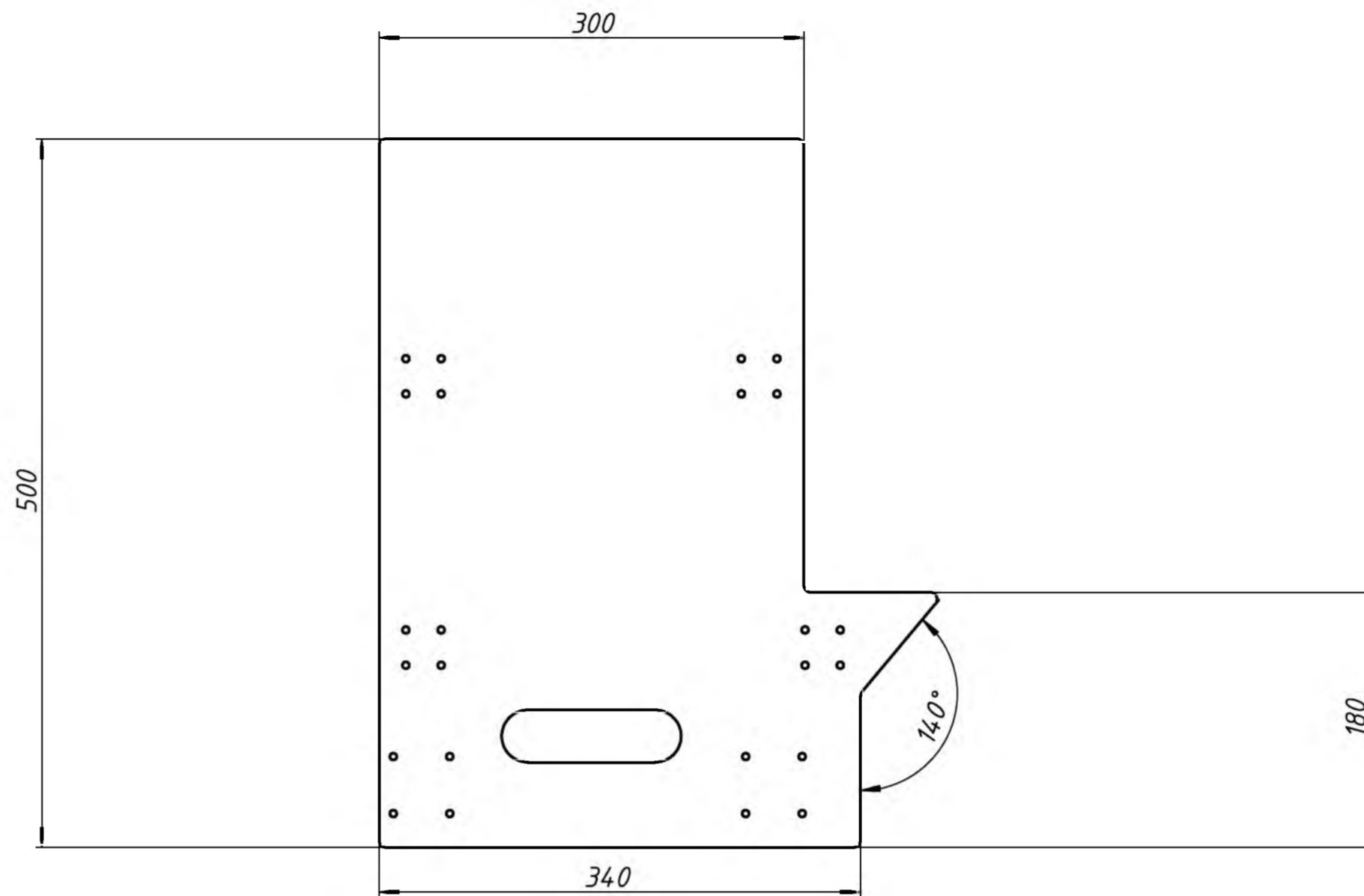
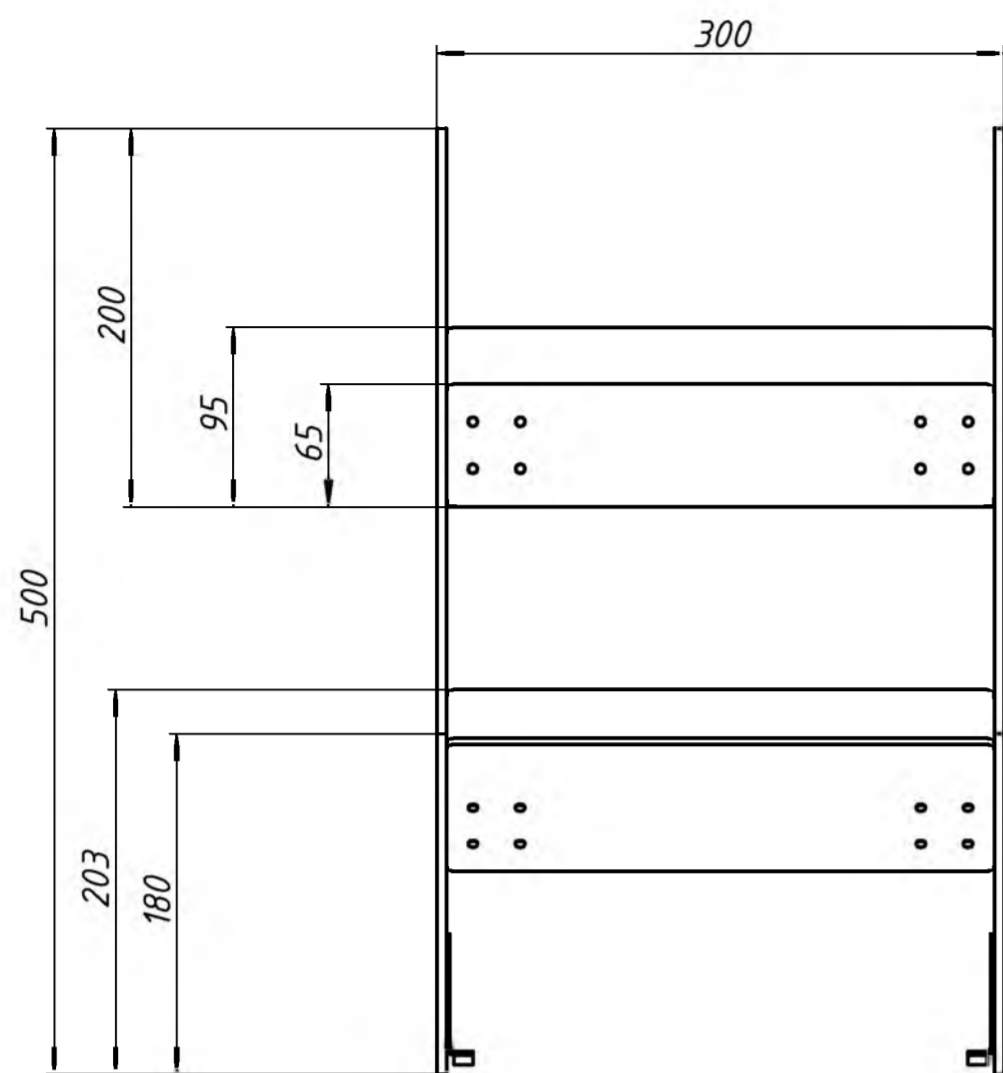


00001.0005.000 СБ

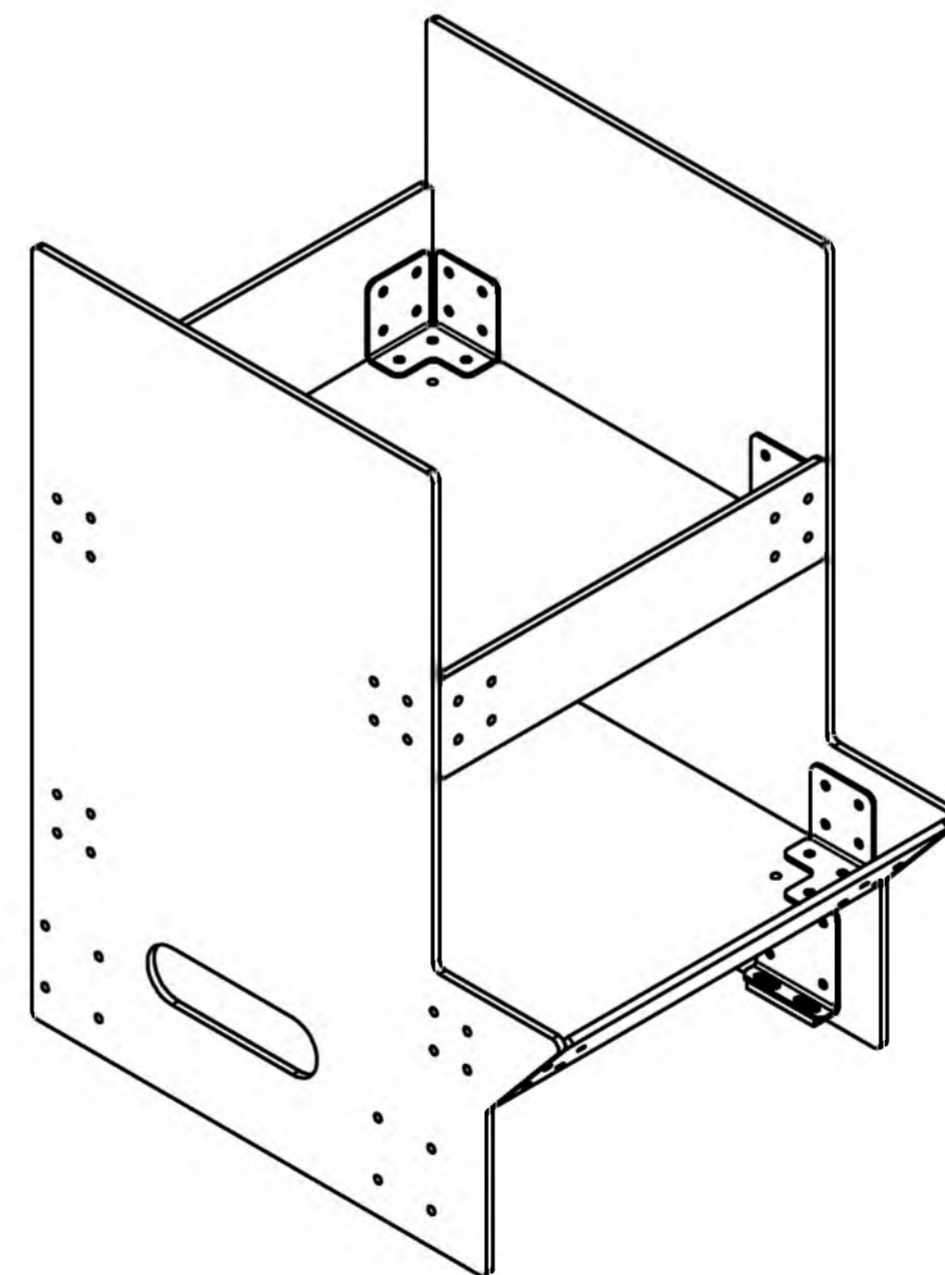
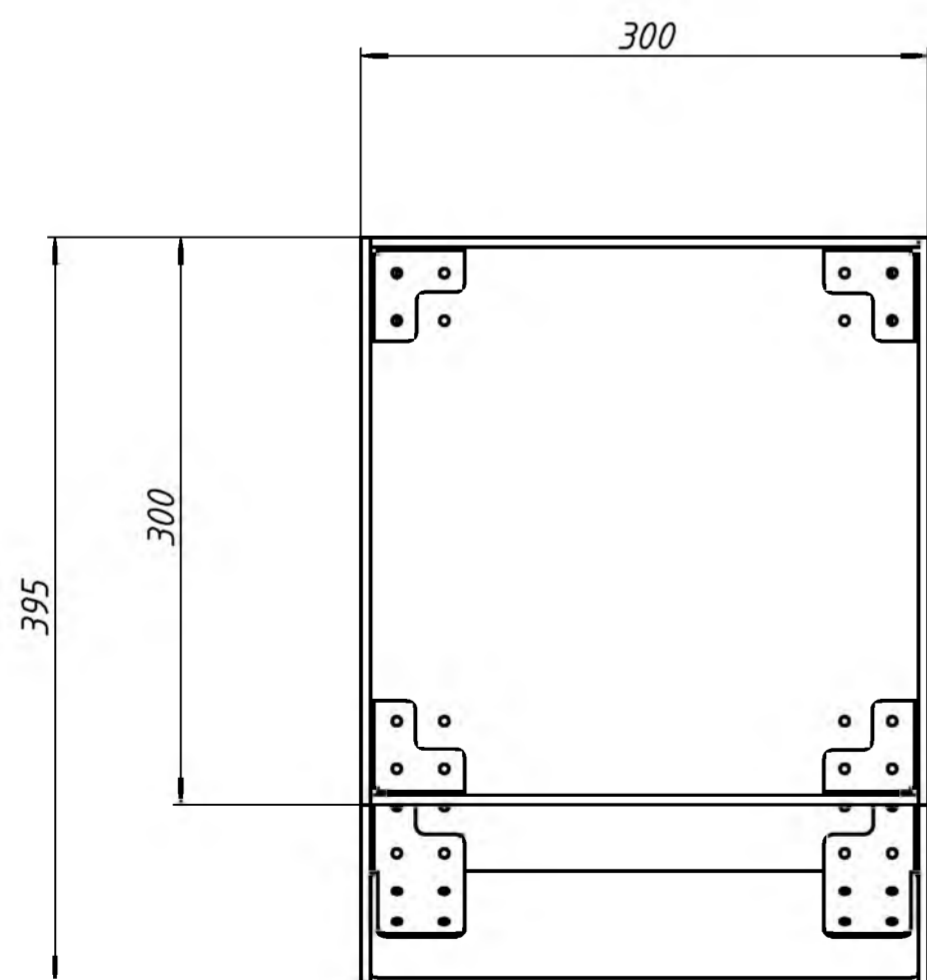
2

1

B



A



2

1

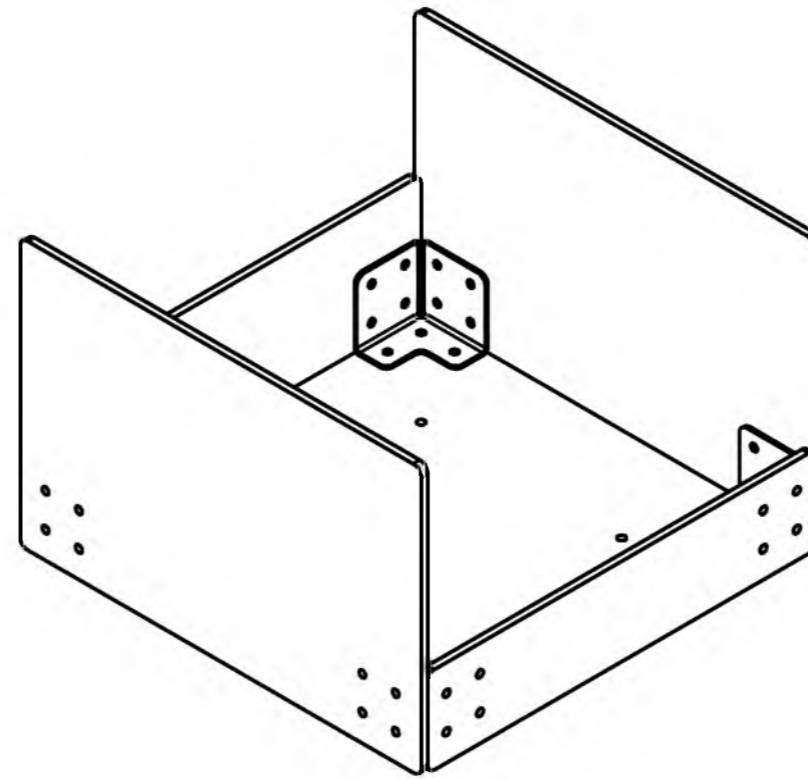
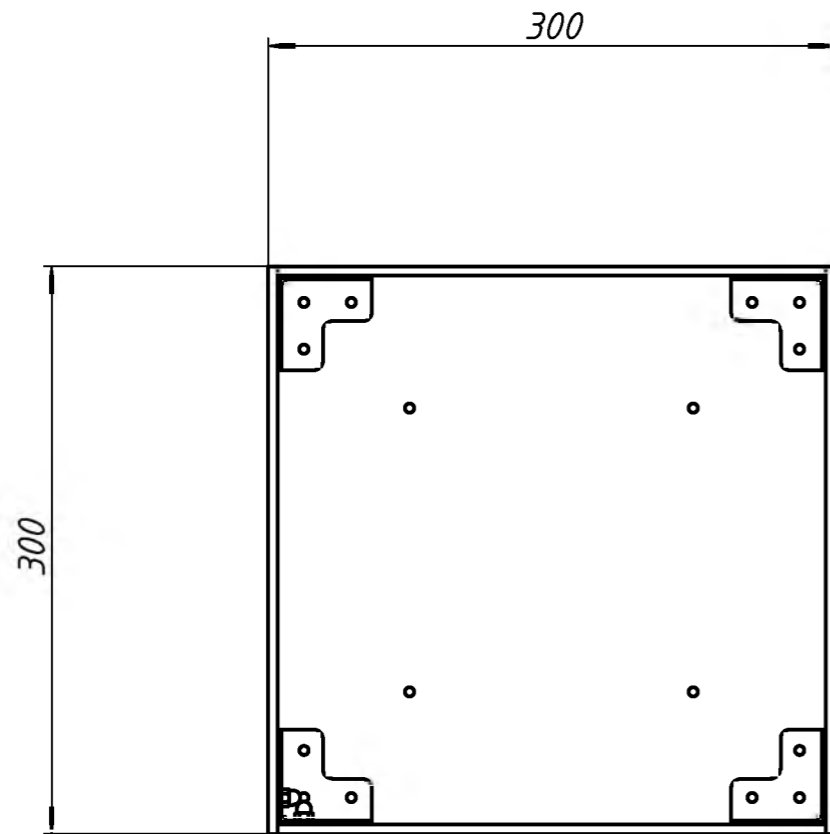
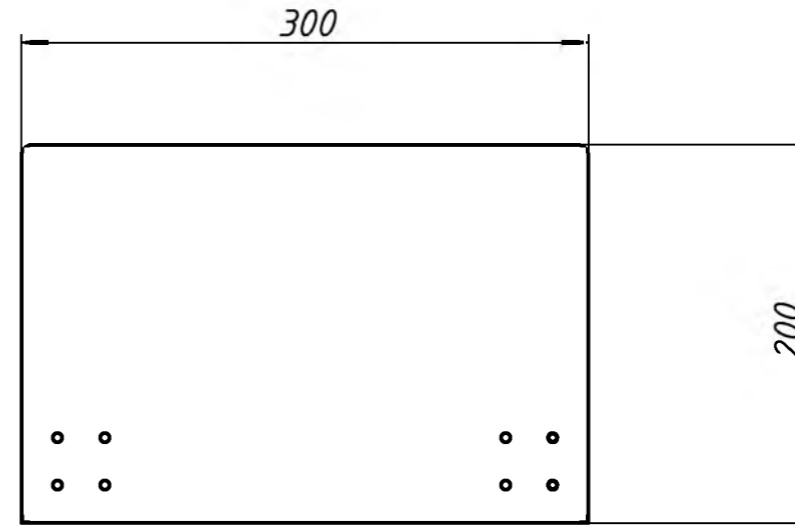
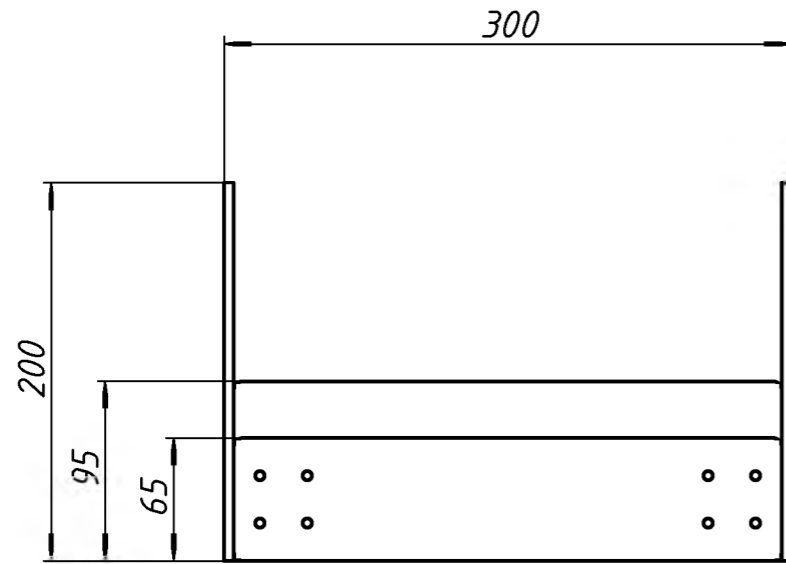
Инв. № подл.	Подп. и дата	Взам. инв. №	Инв. № дубл.	Подп. и дата	Справ. №	Перв. примен.
--------------	--------------	--------------	--------------	--------------	----------	---------------

						00001.0005.000 СБ				
Изм.	Лист	№ докц.	Подп.	Дата	Двухуровневый контейнер			Лит.	Масса	Масштаб
Разраб.								3,1	1:4	
Пров.										
Т. контр.										
Нач. отд.										
Н. контр.										
Утв.										
						Оргстекло 5 мм				
						Лист			Листов	1

Копировал

Формат А2

00001.0004.000 СБ



Перв. примен.

Справ. №

A

Подп. и дата

Инв. № дубл.

Взам. инв. №

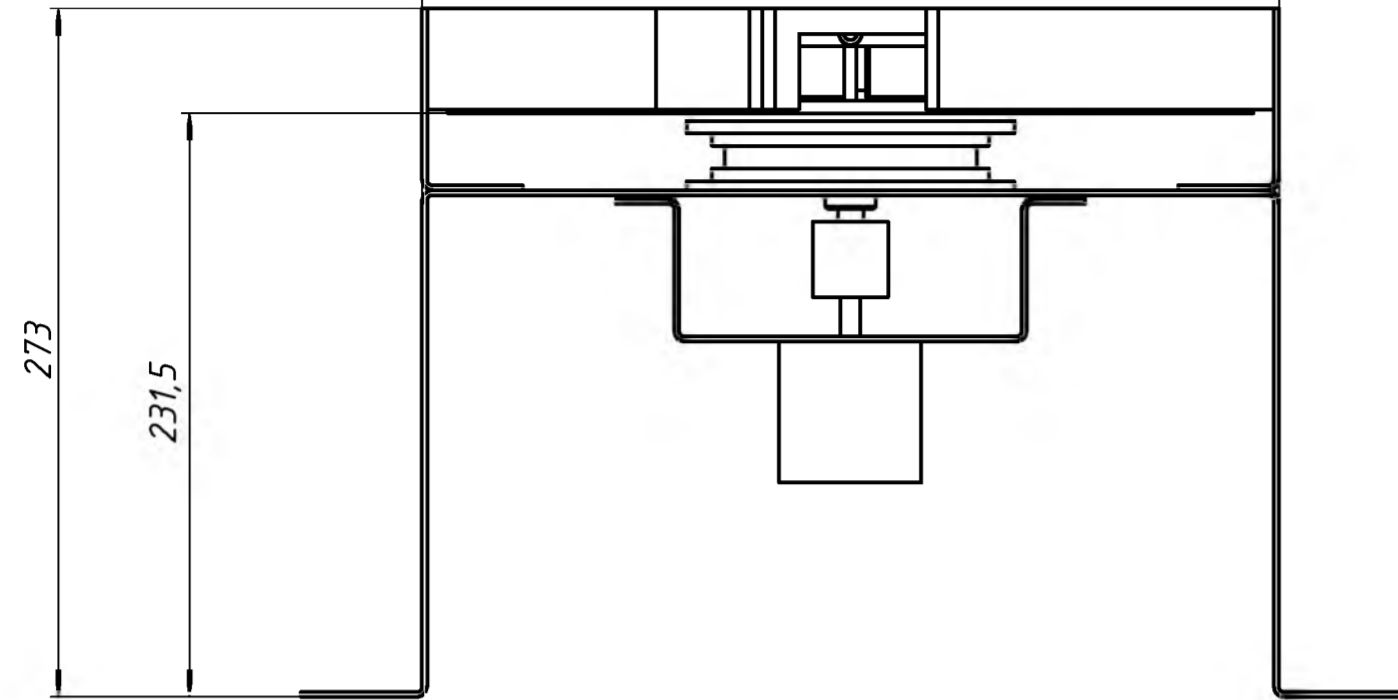
Подп. и дата

Инв. № подл.

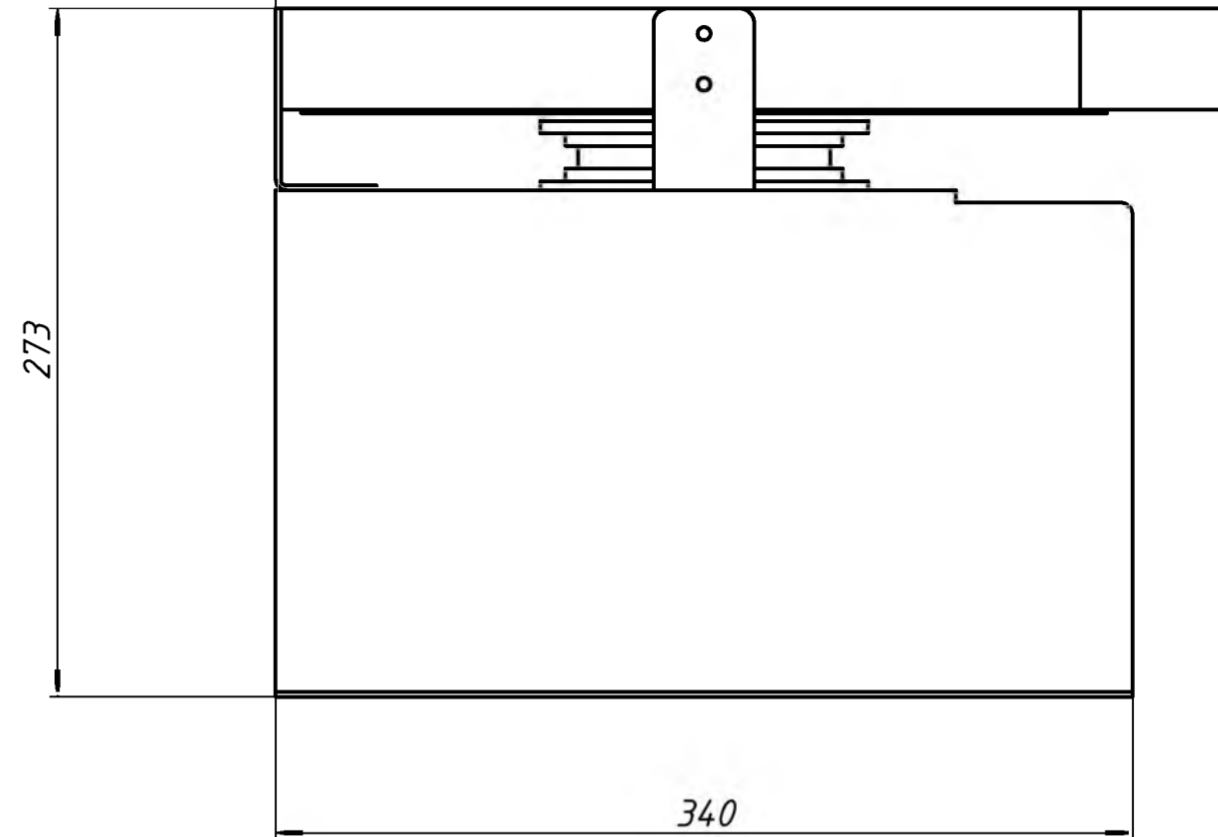
00001.0004.000 СБ

Изм.	Лист	№ докум.	Подп.	Дата	Одноуровневый контейнер			Лит.	Масса	Масштаб
Разраб.									1,3	1:4
Пров.										
Т. контр.										
Нач.отд.							Лист	Листов	1	
Н. контр.					Оргстекло 5 мм					
Утв.										

340



380



Перв. примен.

Справ. №

А

Подп. и дата

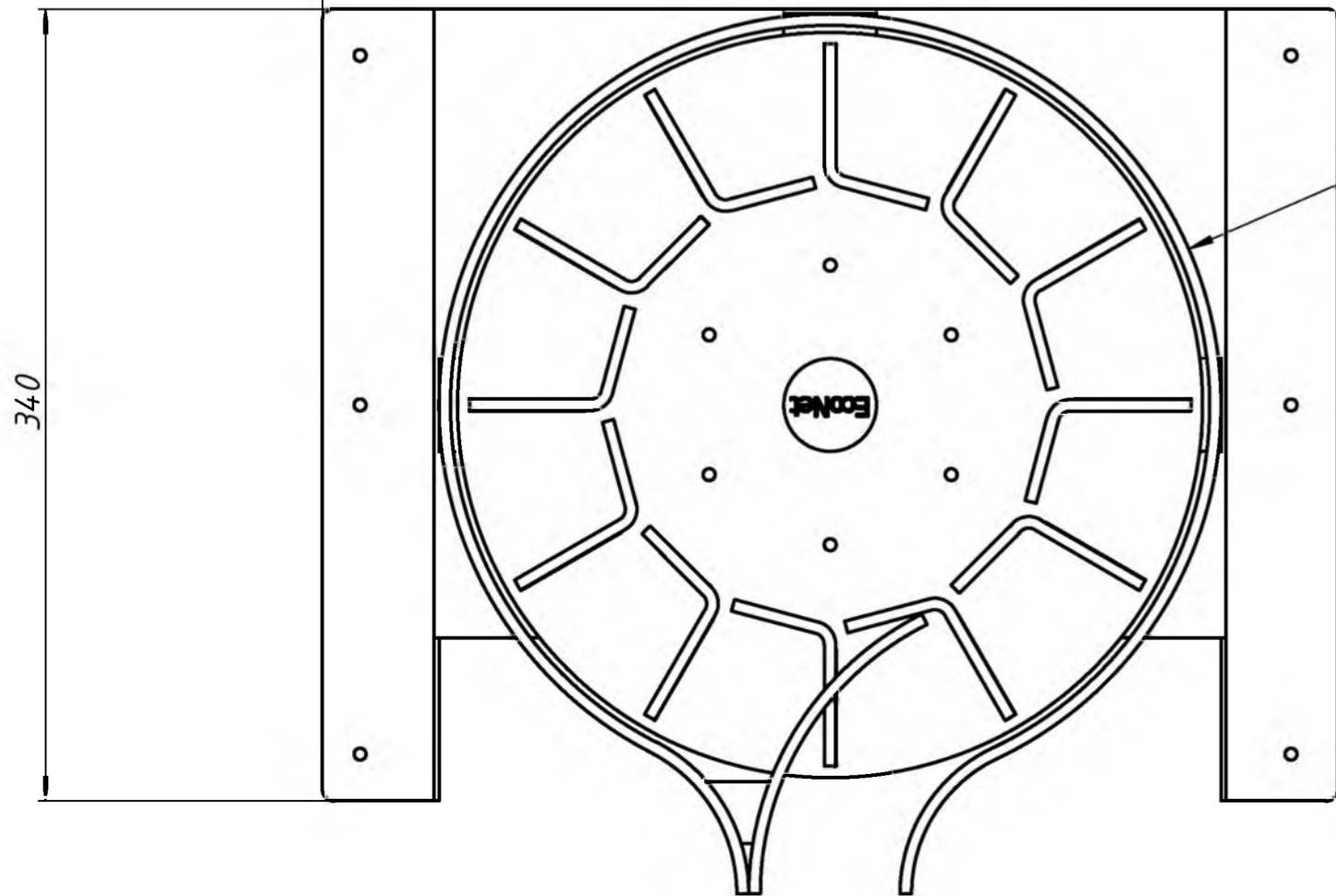
Инв. № дубл.

Взам. инв. №

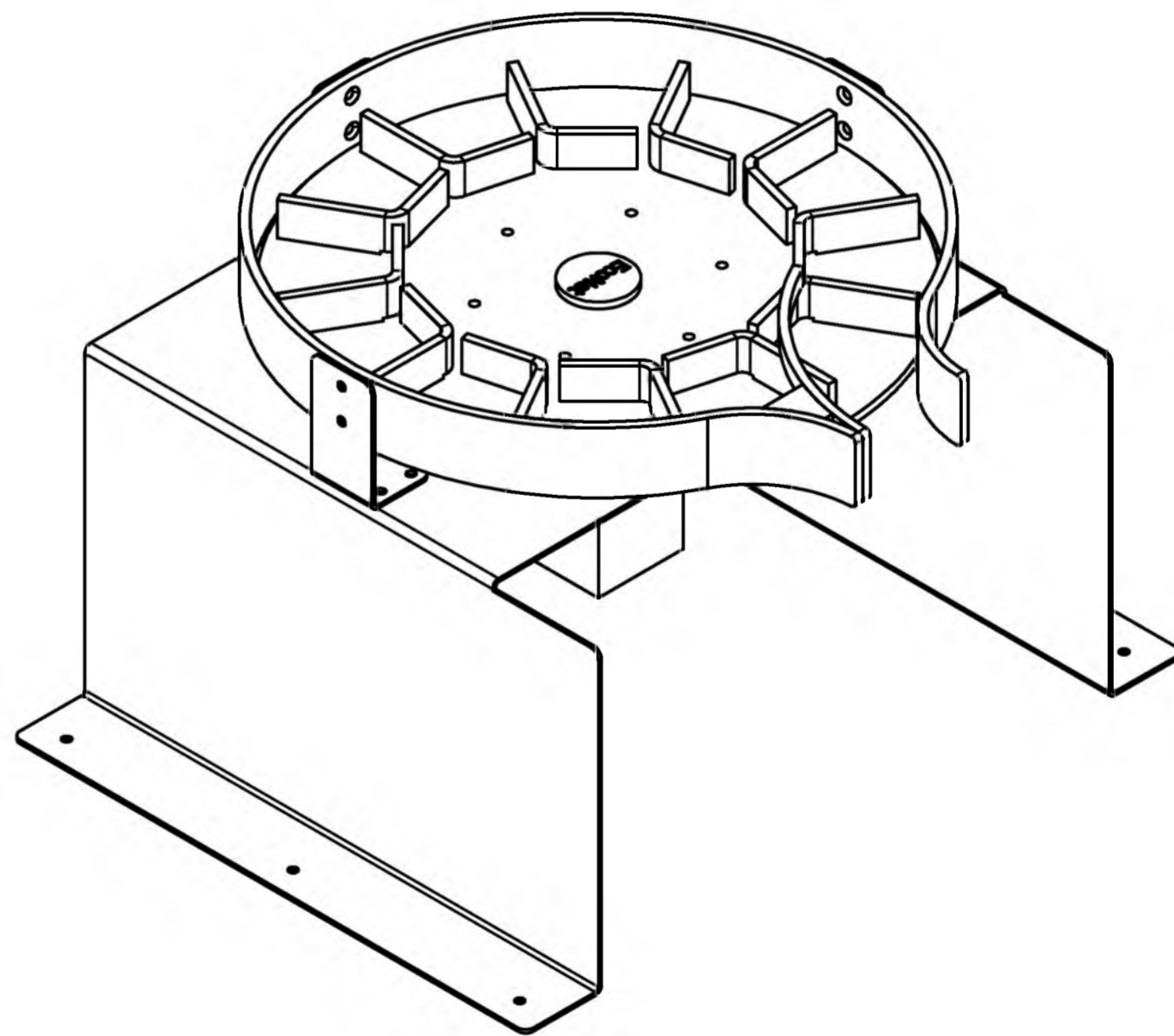
Подп. и дата

Инв. № подл.

436



R168

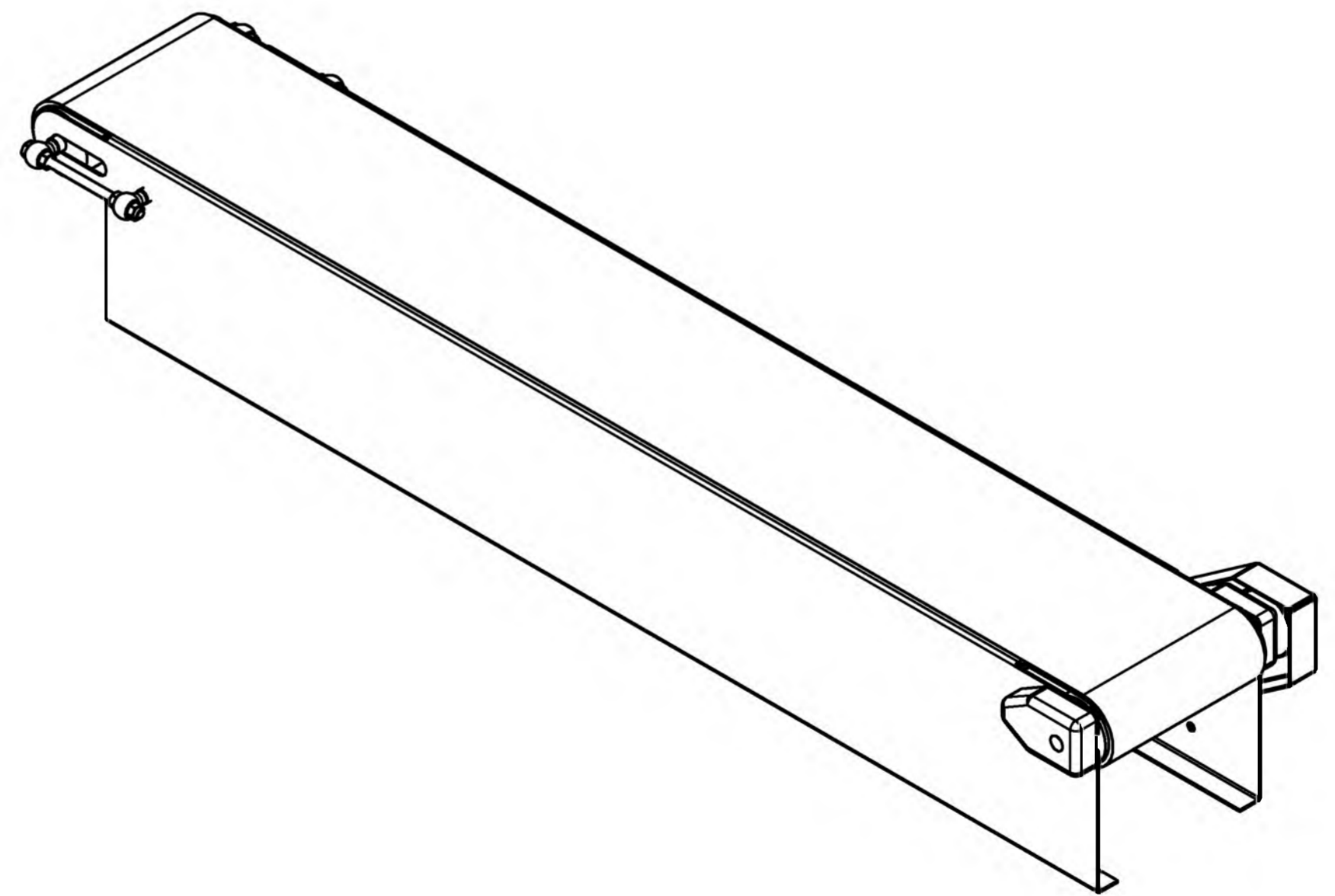
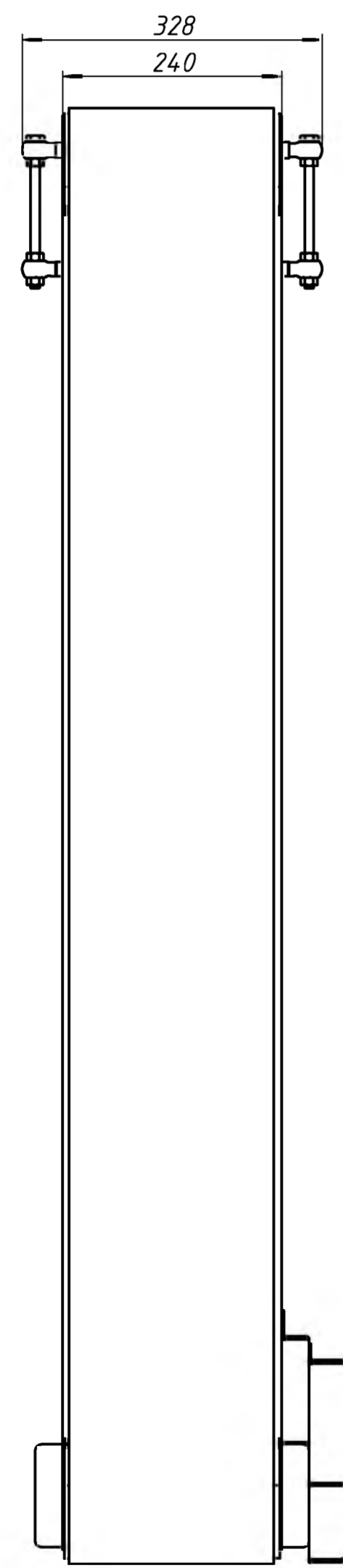
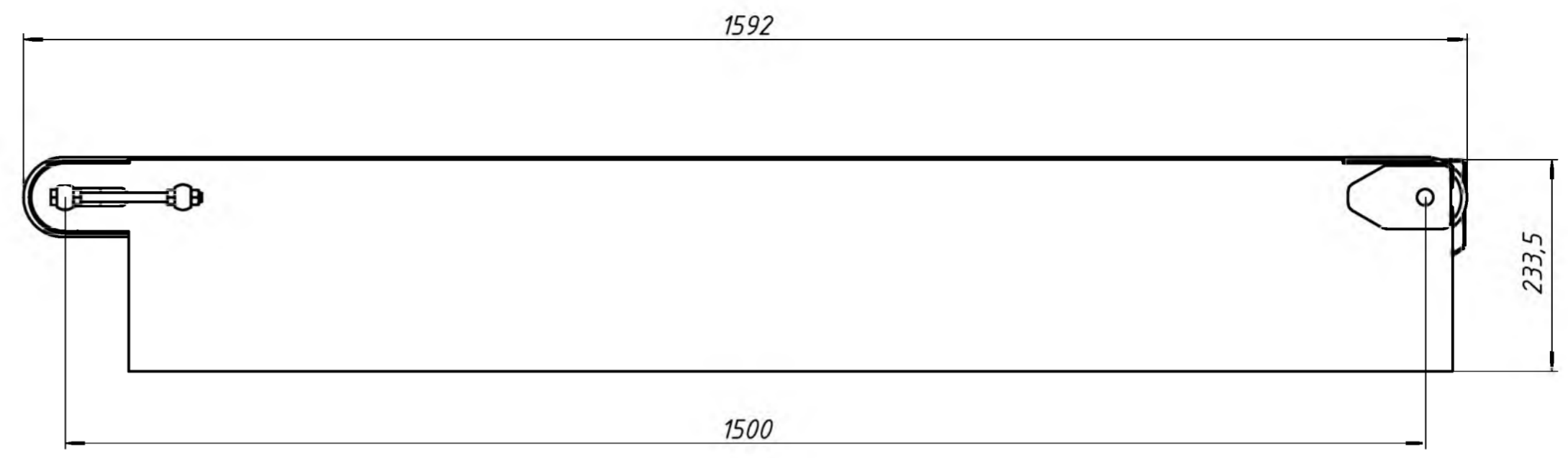
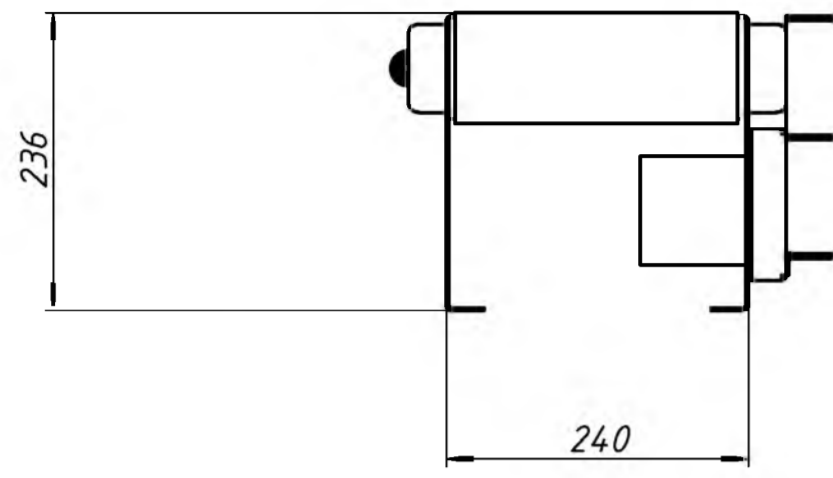


				00001.0002.000 СБ				
Изм.	Лист	№ докум.	Подп.	Дата	Накопитель	Лит.	Масса	Масштаб
Разраб.				12.09.2019			1,8	1:3
Пров.						Лист	Листов	1
Т. контр.								
Нач.отд.								
Н. контр.								
Утв.								

00001.0001.000 СБ

2

1



2

1

Перв. примен.	Справ. №	Подп. и дата	Инв. № дцбл.	Взам. инв. №	Подп. и дата	Инв. № подл.

00001.0001.000 СБ				Лит.	Масса	Масштаб
Изм.	Лист	№ докум.	Подп.	Дата	10,6	1:6
Разраб.				12.09.2019		
Пров.					Лист	Листов
Т. контр.					1	1
Нач. отд.						
Н. контр.						
Утв.						

Конвейер

Копировал

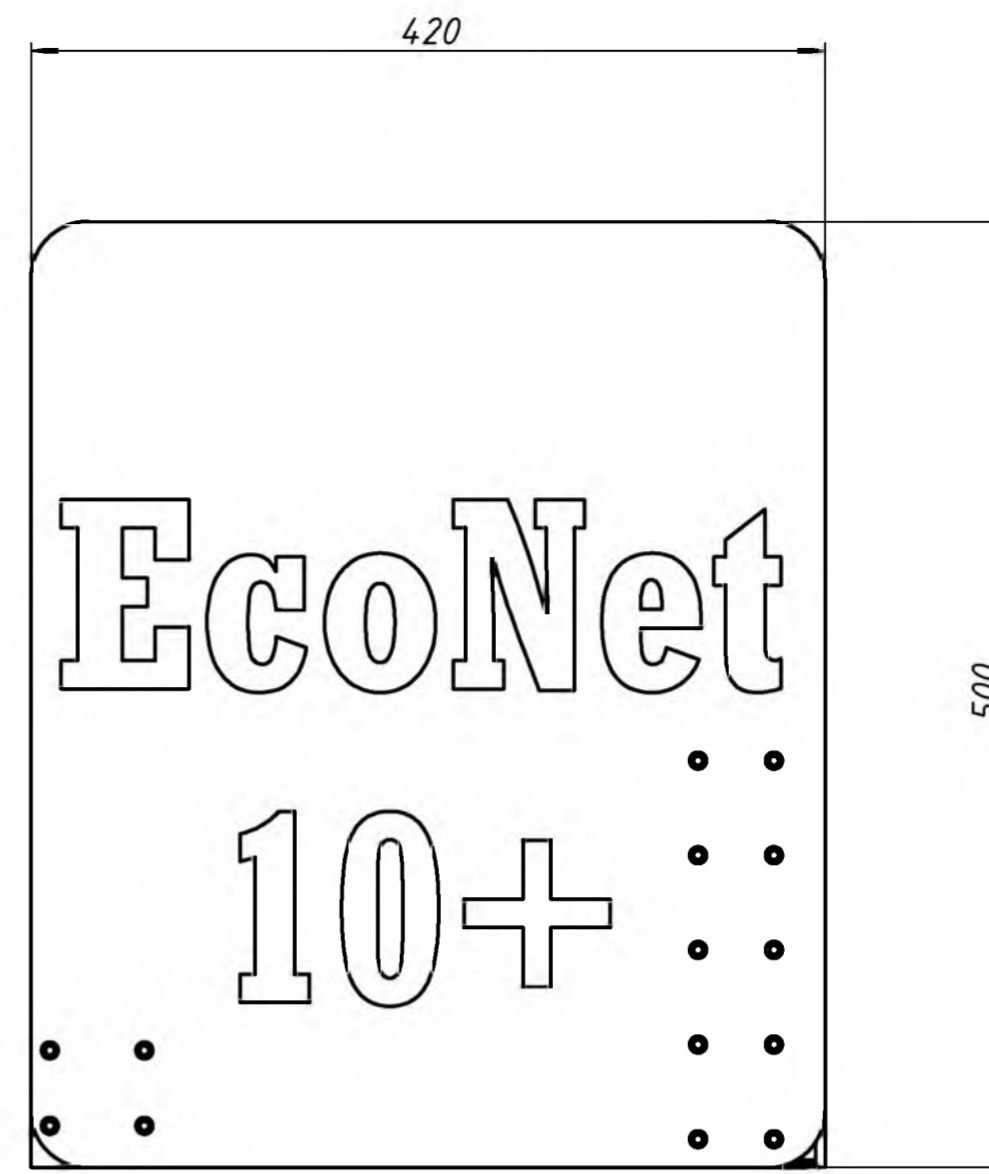
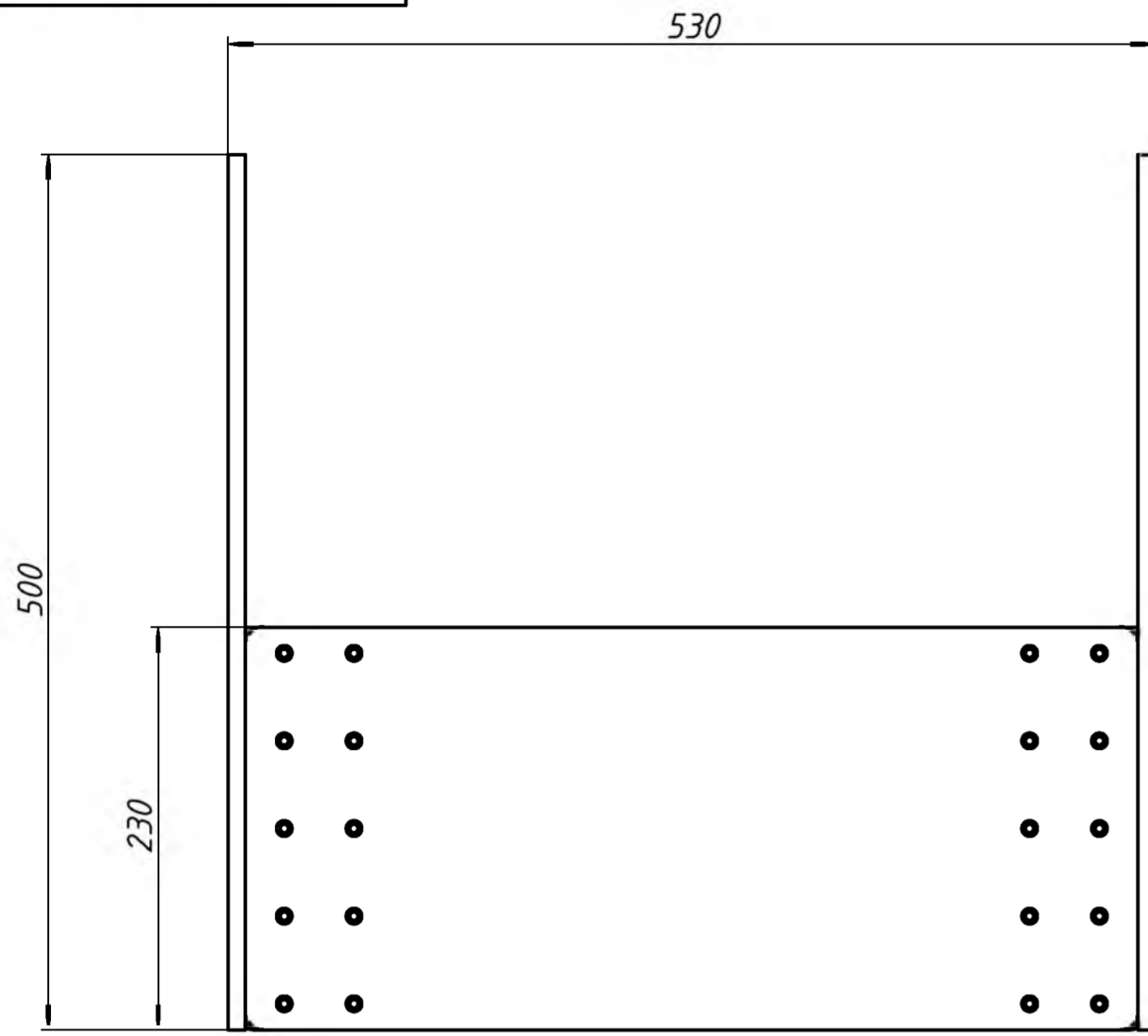
Формат А2

00001.0003.000 СБ

2

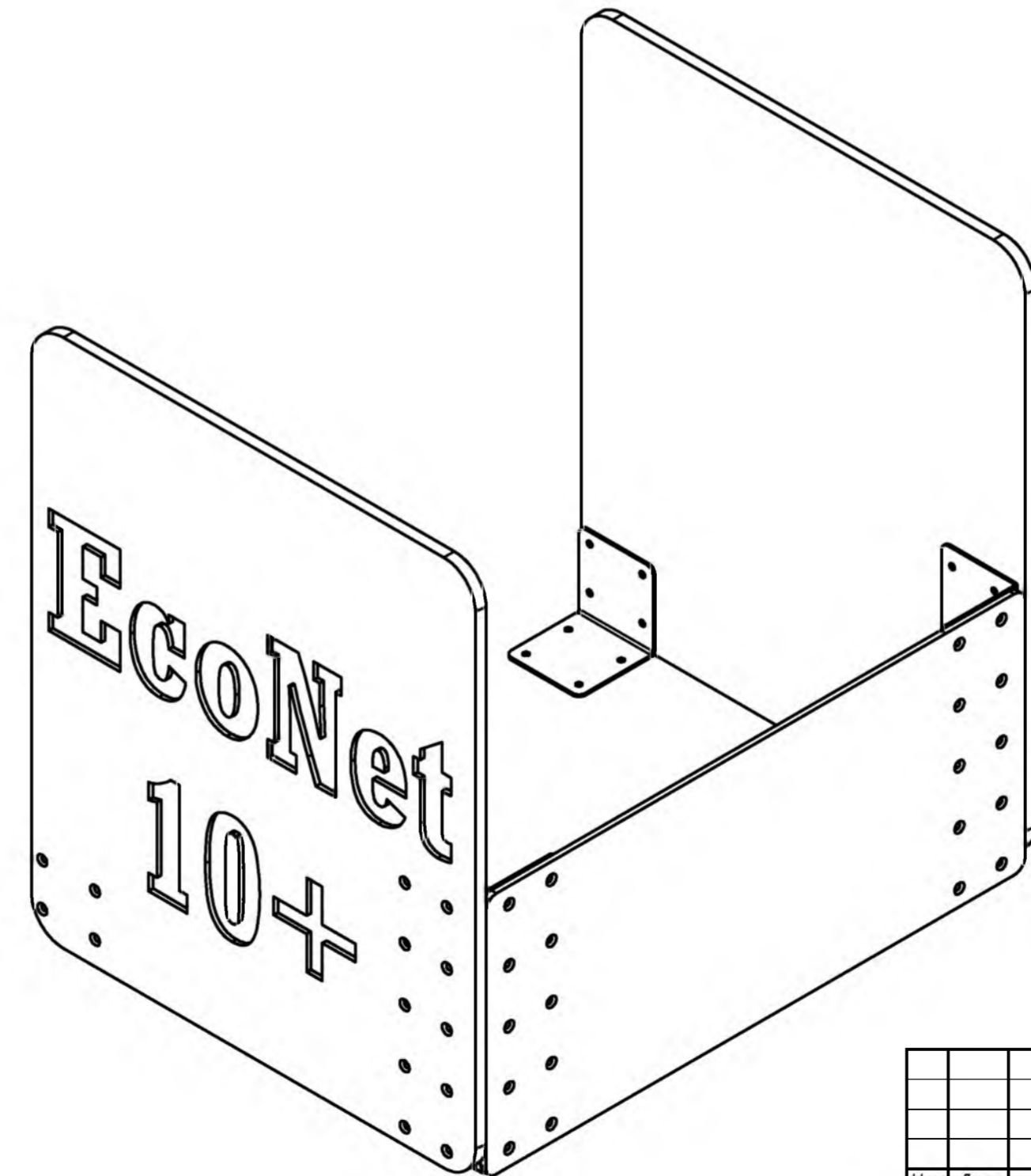
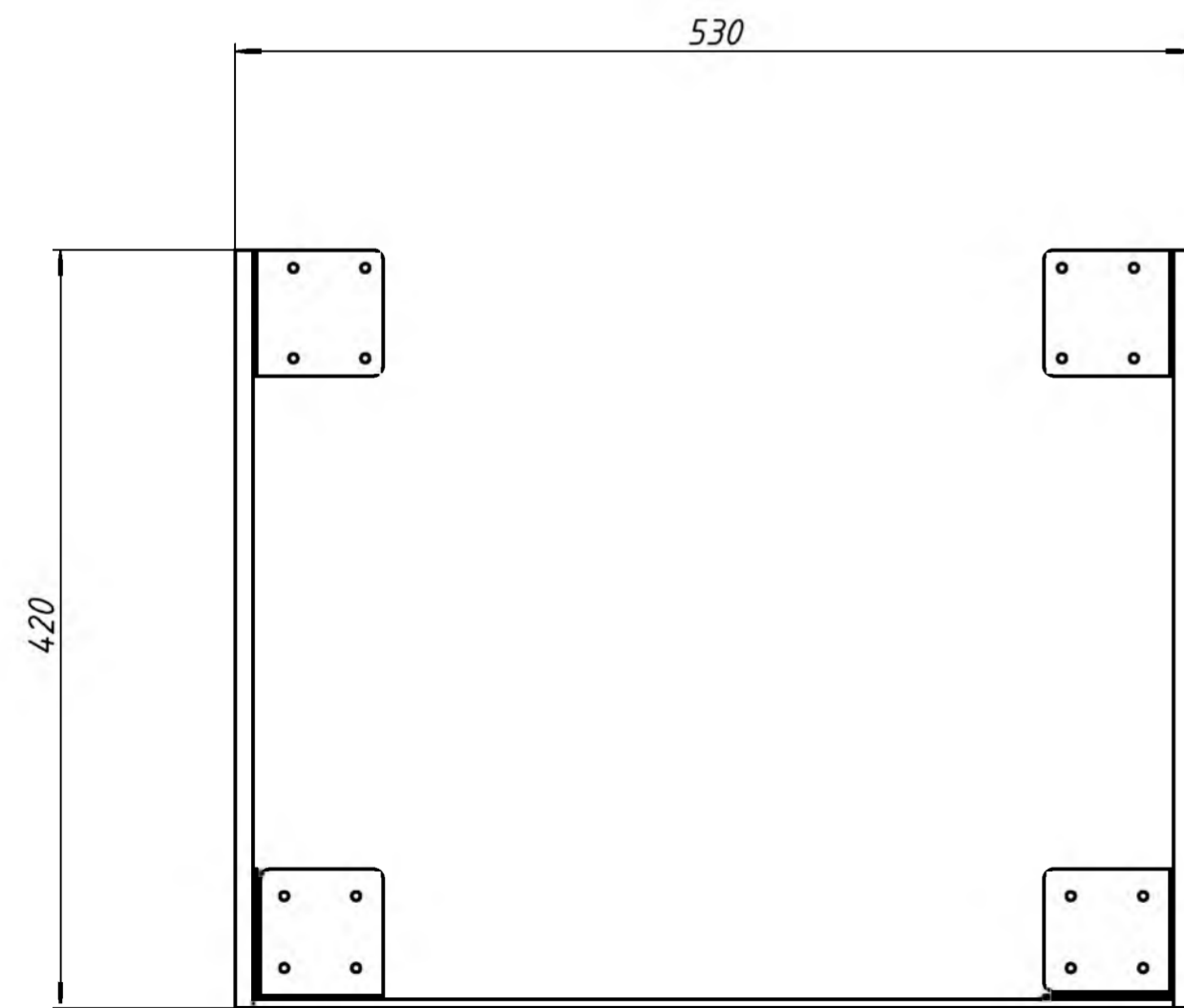
1

B



Перв. примен.
Справ. №

A



Подп. и дата
Инв. № дцбл.
Взам. инв. №
Подп. и дата
Инв. № подл.

				00001.0003.000 СБ			
				Барьер			
Изм.	Лист	№ докцм.	Подп.	Дата	Лист	Масса	Масштаб
Разраб.						10,1	1:4
Пров.					Лист	Листов	1
Т. контр.					Оргстекло 10 мм (5 мм)		
Нач. отд.							
Н. контр.							
Чтв.							

2

1

Копировал

Формат А2