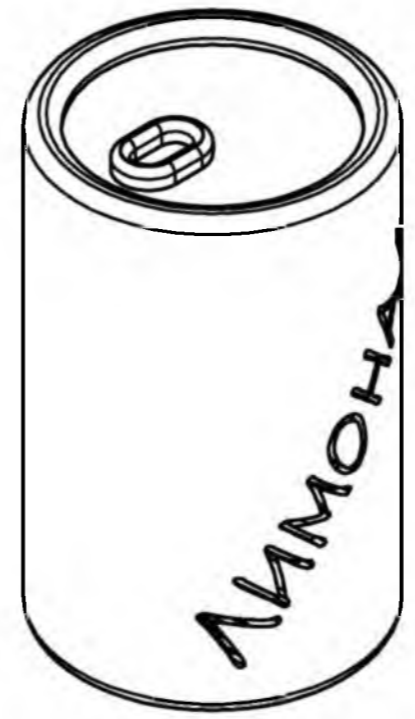
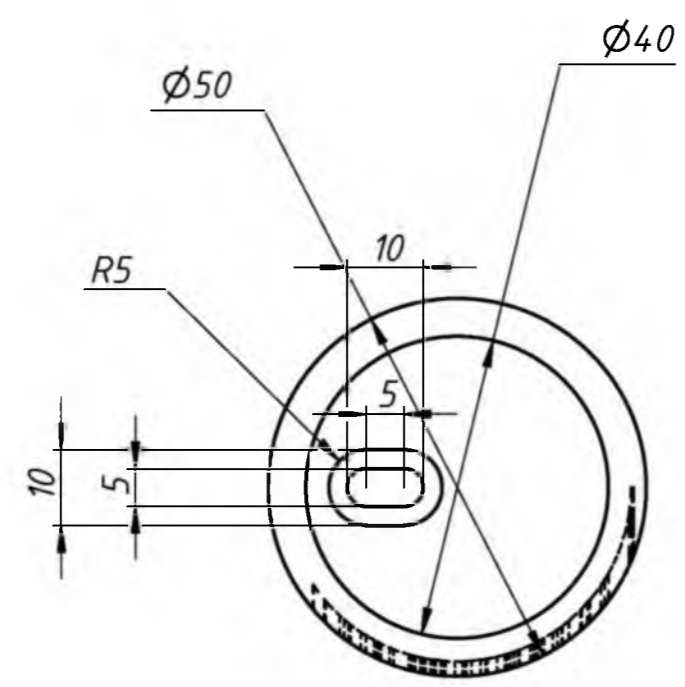
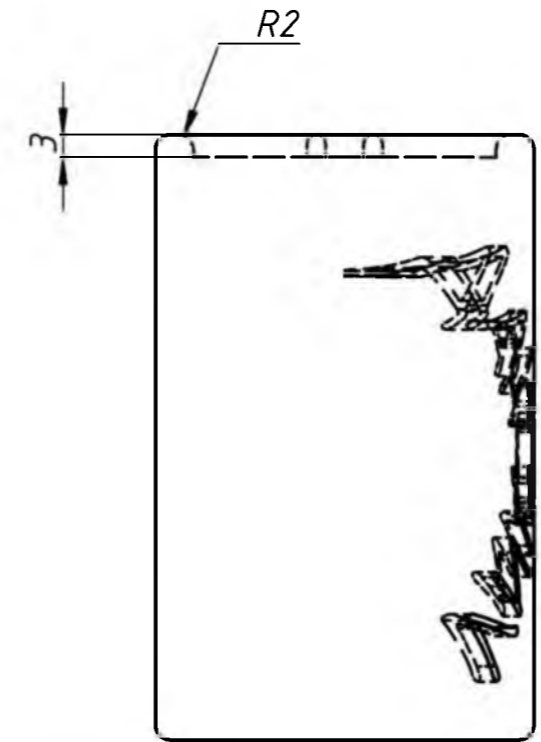
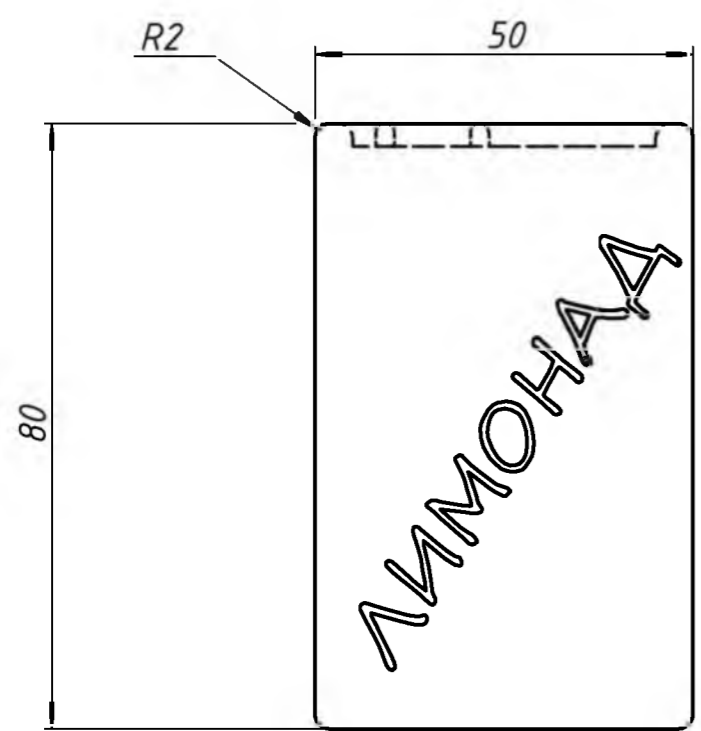


000'9000'10000

Перв. примен.

Справ. №



- 1. Шрифт: Segoe Print
- 2. Размер текста: 8 мм
- 3. Глубина вдавливания: 2 мм

A

Подп. и дата

Инв. № дубл.

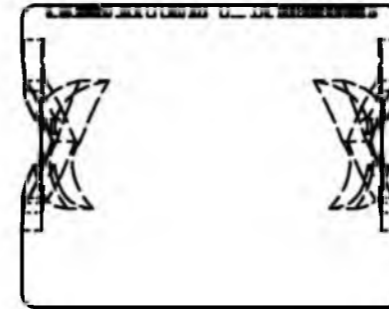
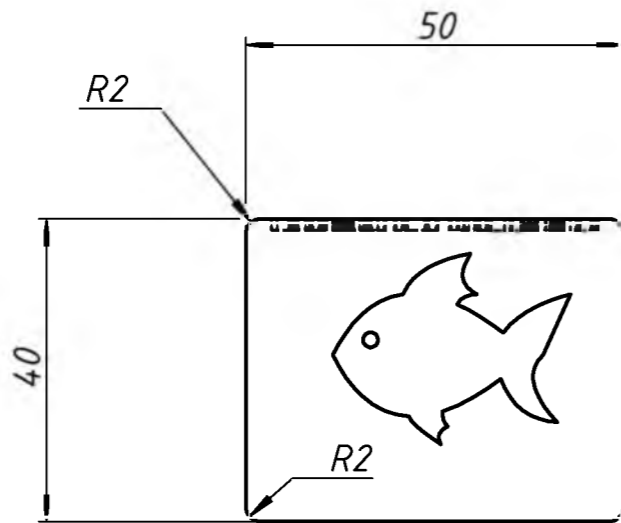
Взам. инв. №

Подп. и дата

Инв. № подл.

					00001.0006.000			
Изм.	Лист	№ докум.	Подп.	Дата	Банка	Лит.	Масса	Масштаб
Разраб.							0,2	1:1
Пров.								
Т. контр.						Лист	Листов	1
Нач.отд.					PETG			
Н. контр.								
Утв.								

0001.0011.000



1. Шрифт: ISOCTEUR
2. Размер: 5 мм
3. Глубина вдавливания: 1.5 мм
4. Глубина вдавливания рисунка: 3 мм

Перв. примен.

Справ. №

A

Подп. и дата

Инв. № дубл.

Взам. инв. №

Подп. и дата

Инв. № подл.

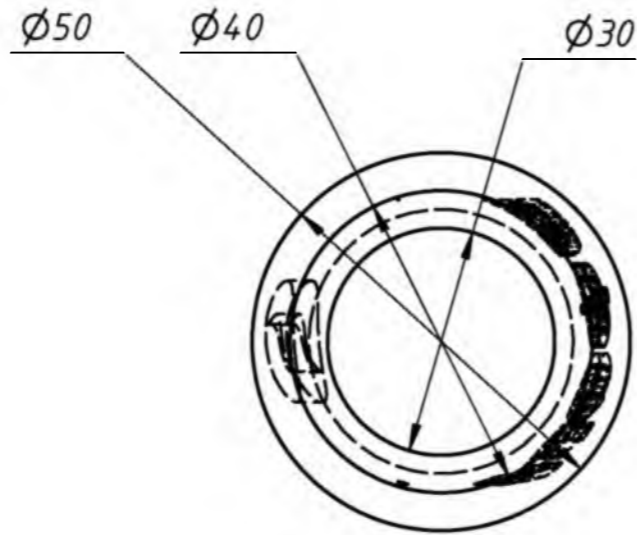
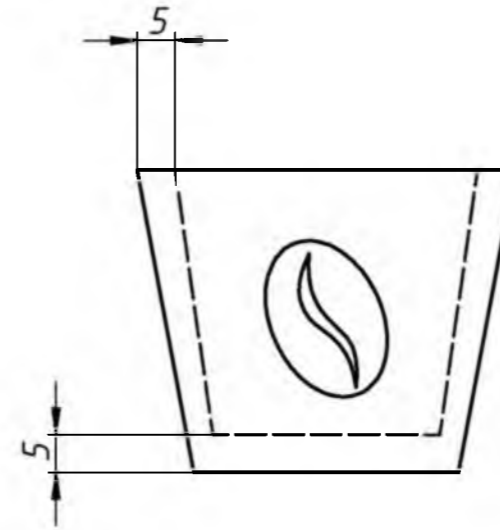
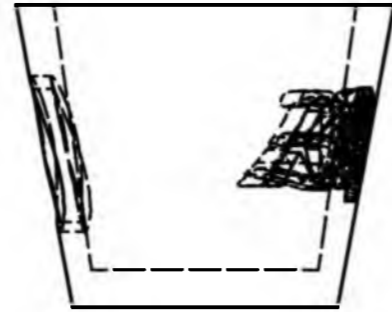
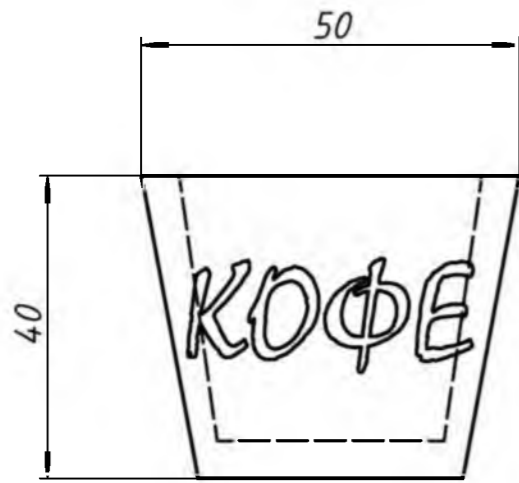
0001.0011.000

					0001.0011.000			
Изм.	Лист	№ докум.	Подп.	Дата	Консервная банка	Лит.	Масса	Масштаб
Разраб.				11.06.2019			0,1	1:1
Пров.								
Т. контр.						Лист	Листов	1
Нач.отд.					PETG			
Н. контр.								
Утв.								

00010008000

Перв. примен.

Справ. №



- 1. Шрифт: *Mistral*
- 2. Размер текста: 10 мм
- 3. Глубина вдавливания: 2 мм

A

Подп. и дата

Инв. № дубл.

Взам. инв. №

Подп. и дата

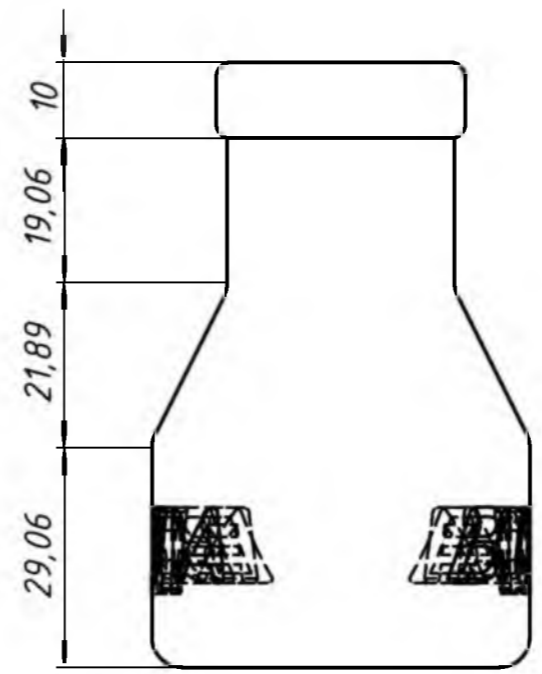
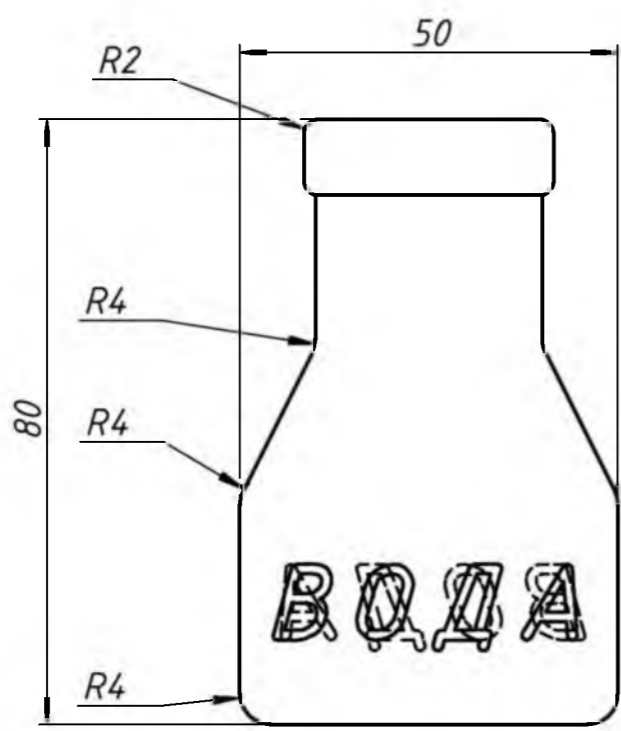
Инв. № подл.

					00001.0008.000			
Изм.	Лист	№ докум.	Подп.	Дата	Бумажный стаканчик	Лит.	Масса	Масштаб
Разраб.				11.06.2019			0,1	1:1
Пров.								
Т. контр.						Лист	Листов	1
Нач.отд.								
Н. контр.					PETG			
Утв.								

0001.0007.000

Перв. примен.

Справ. №



A

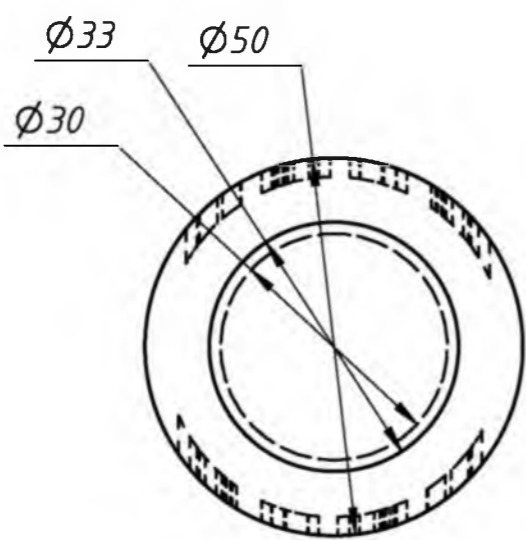
Подп. и дата

Инв. № дубл.

Взам. инв. №

Подп. и дата

Инв. № подл.



- 1. Шрифт: ISOCTEUR (курсив)
- 2. Размер шрифта: 10 мм
- 3. Толщина вдавливания: 2.5 мм

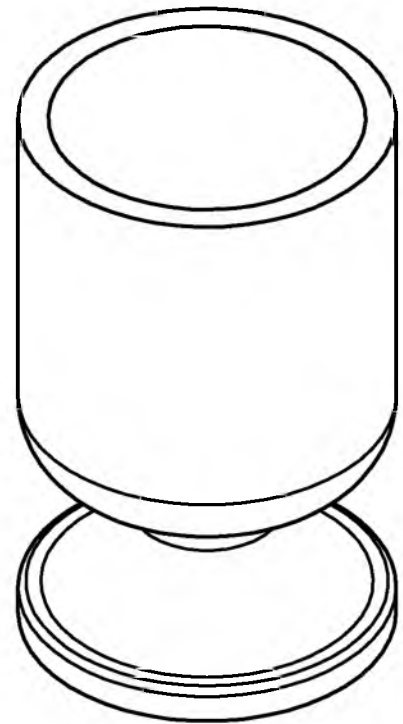
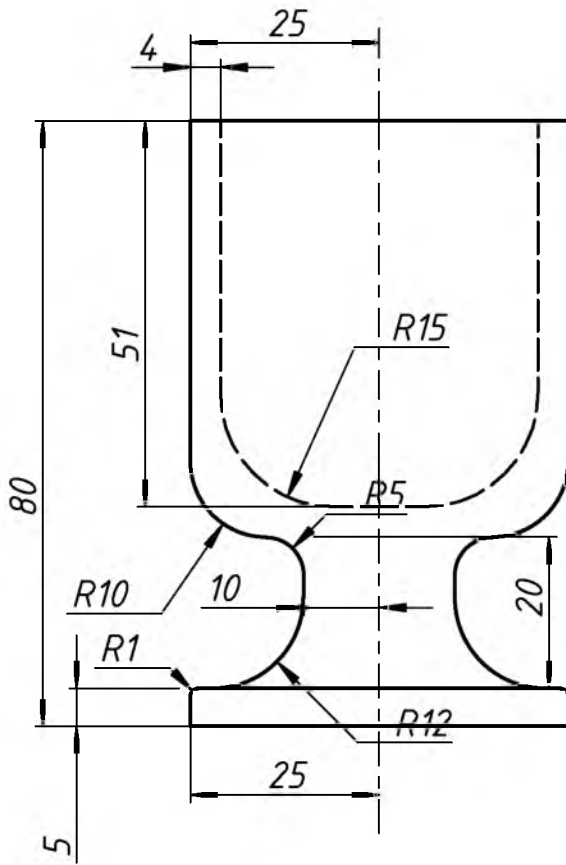
00001.0007.000

					00001.0007.000			
Изм.	Лист	№ докум.	Подп.	Дата	Бутылка	Лит.	Масса	Масштаб
Разраб.				11.06.2019			0,1	1:1
Пров.								
Т. контр.						Лист	Листов	1
Нач.отд.								
Н. контр.					PETG			
Утв.								

000'6000'10000

Перв. примен.

Справ. №



Подп. и дата

Инв. № дубл.

Взам. инв. №

Подп. и дата

Инв. № подл.

00001.0009.000

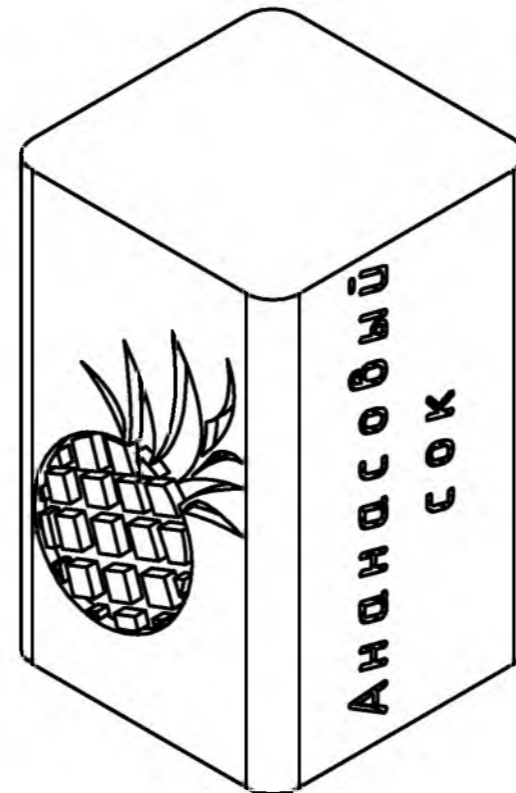
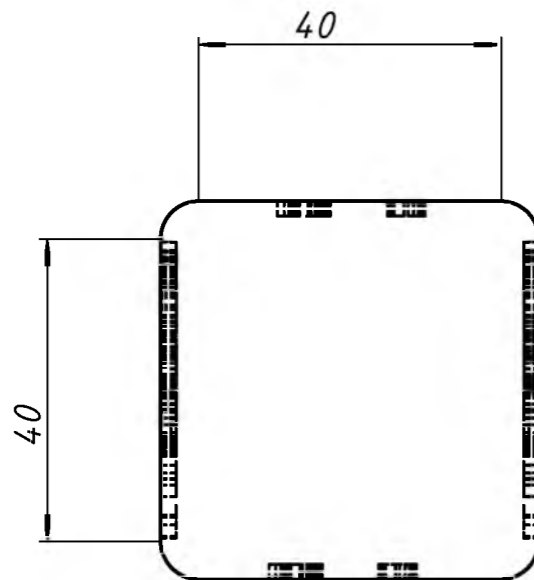
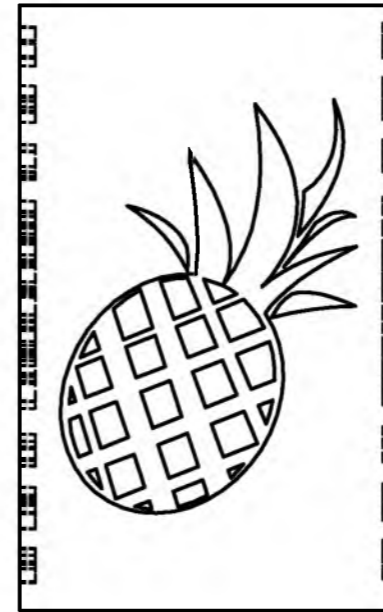
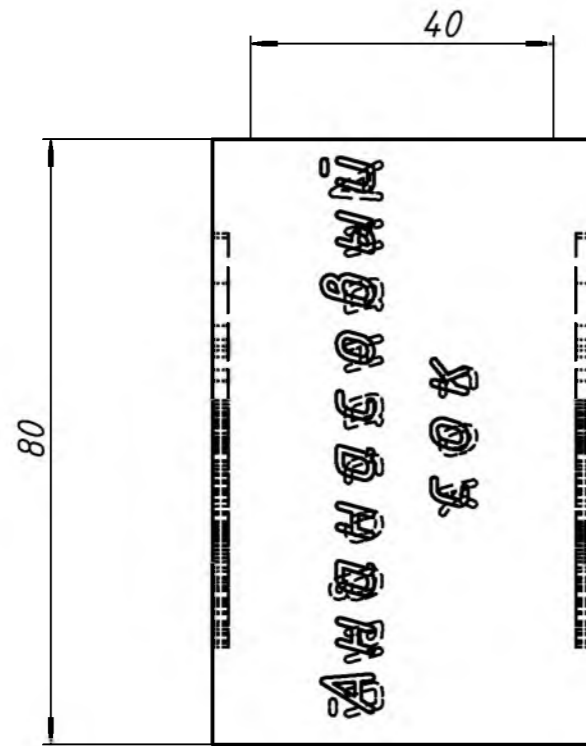
Изм.	Лист	№ докум.	Подп.	Дата
Разраб.				14.10.2019
Пров.				
Т. контр.				
Нач.отд.				
Н. контр.				
Утв.				

Стакан

PETG

Лист	Масса	Масштаб
	0,1	1:1
Лист	Листов	1

00001.0010.000



1. Шрифт: ISOCTEUR
2. Размер шрифта: 7мм
3. Глубина вдавливания: 2 мм
4. Глубина вдавливания рисунка: 2 мм

Перв. примен.

Справ. №

A

Подп. и дата

Инв. № дубл.

Взам. инв. №

Подп. и дата

Инв. № подл.

00001.0010.000

					00001.0010.000			
Изм.	Лист	№ докум.	Подп.	Дата	Коробка	Лит.	Масса	Масштаб
Разраб.				12.06.2019			0,2	1:1
Пров.						Лист	Листов	1
Т. контр.					PETG			
Нач.отд.								
Н. контр.								
Утв.								

Покрышки

Перв. примен.

Справ. №

A

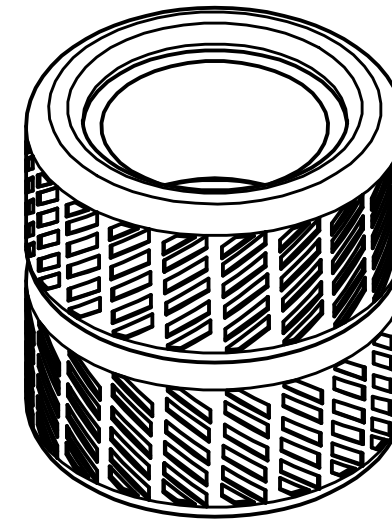
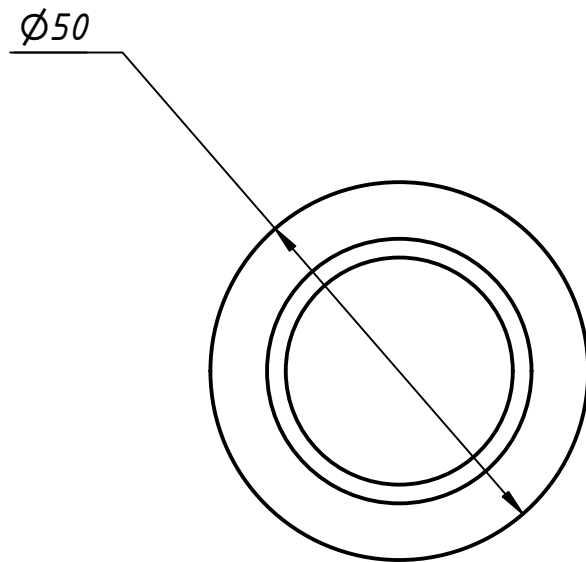
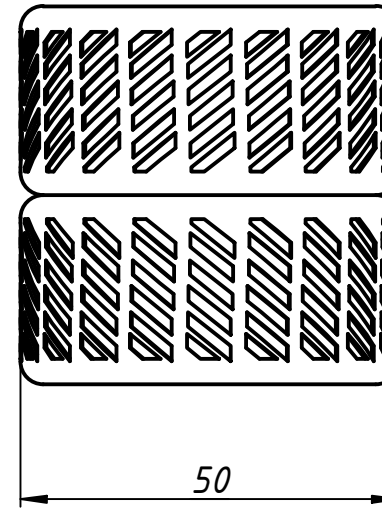
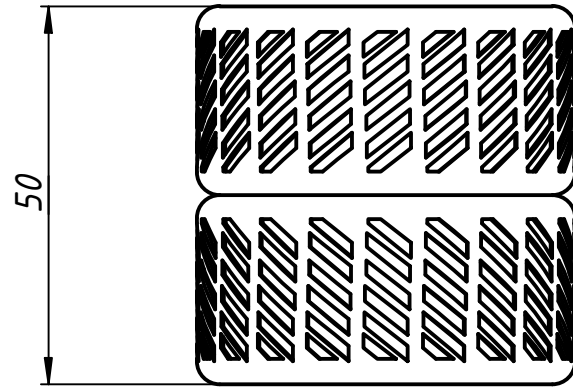
Подп. и дата

Инв. № дубл.

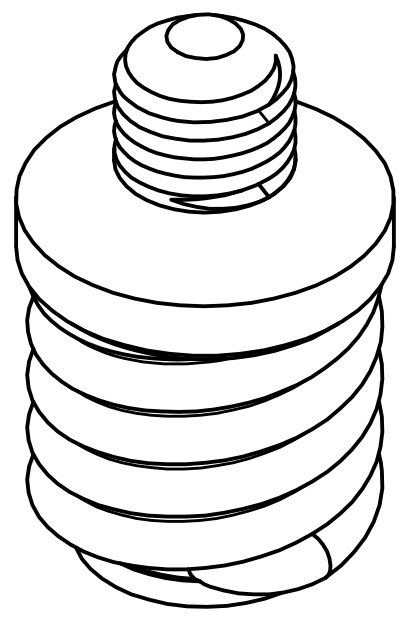
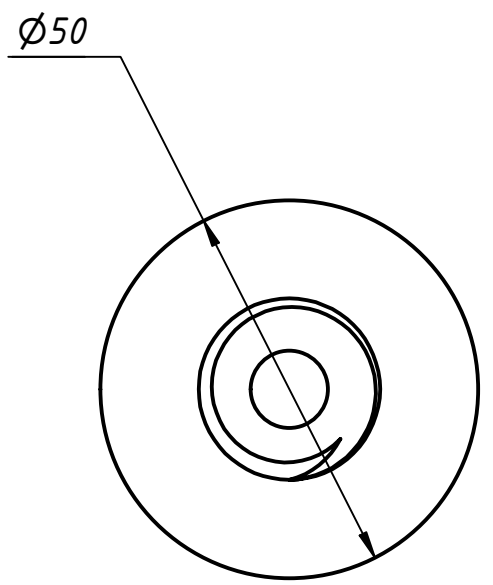
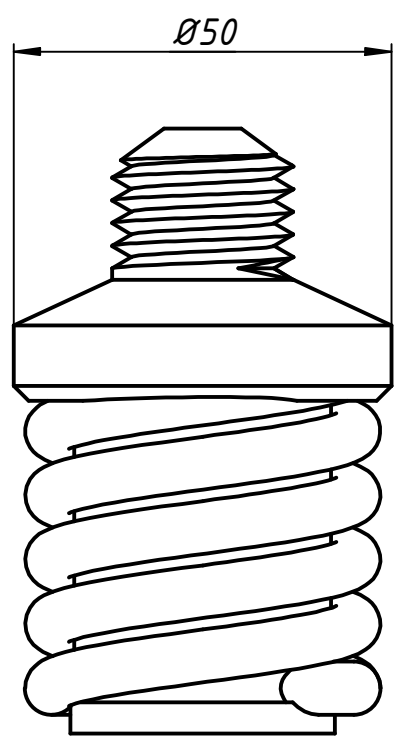
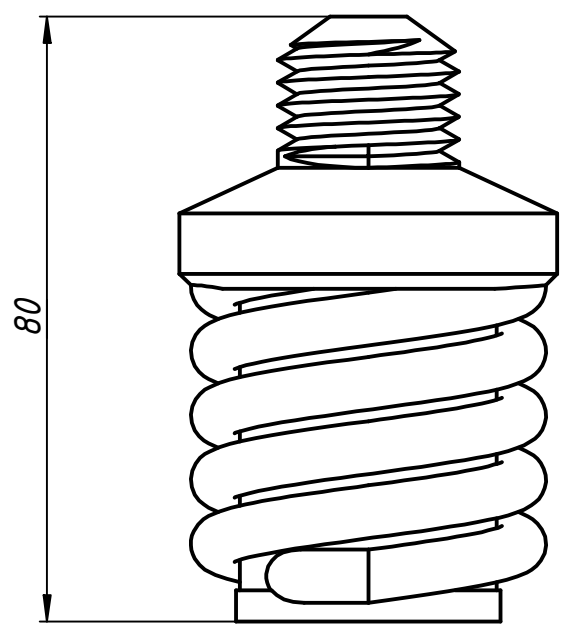
Взам. инв. №

Подп. и дата

Инв. № подл.



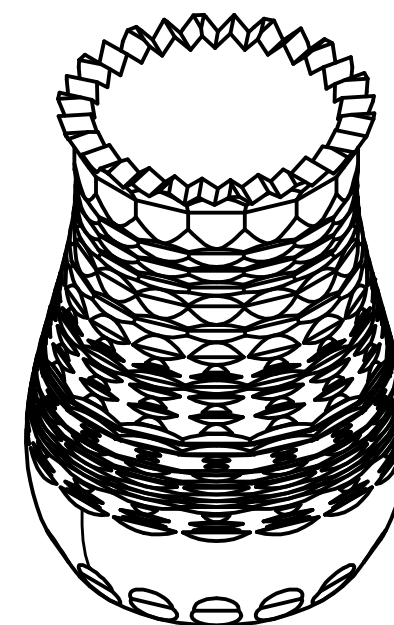
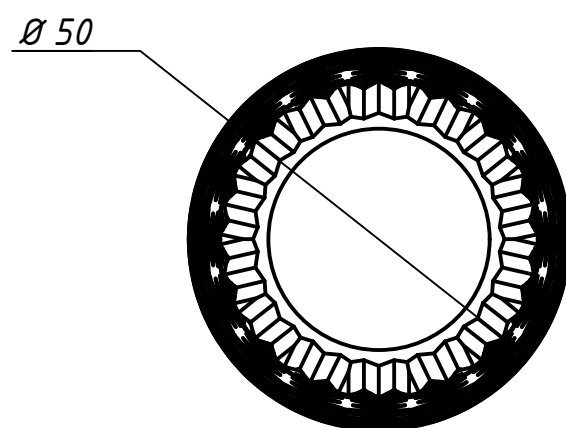
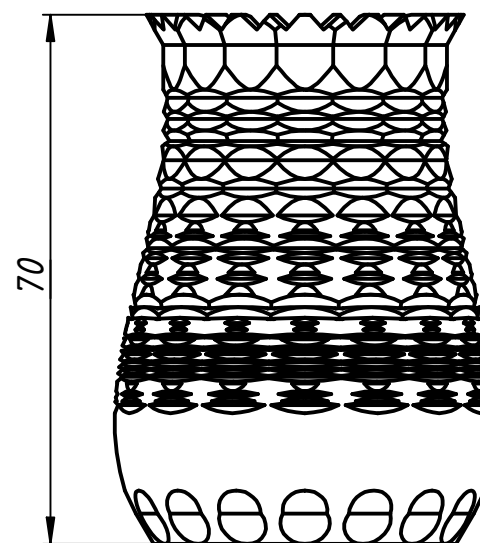
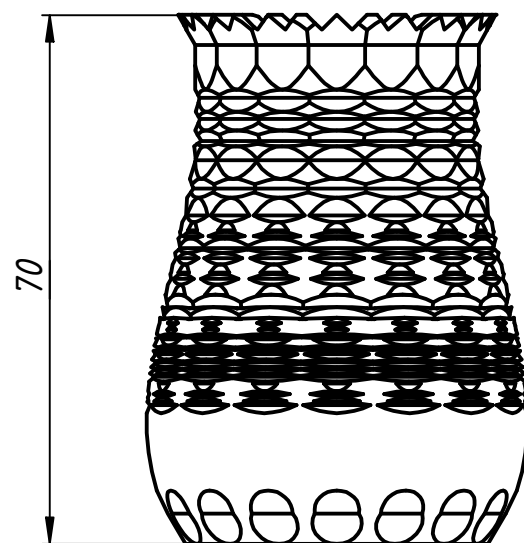
					Покрышки		
Изм.	Лист	№ докум.	Подп.	Дата	Лит.	Масса	Масштаб
						0,0	1:1
Разраб.	1/1			31.01.2021			
Пров.							
Т. контр.					Лист	Листов	1
Нач.отд.							
Н. контр.							
Утв.							
					PETG		



Изм.	Лист	№ докум.	Подп.	Дата
Разраб.	l1m1t			31.01.2021
Пров.				
Т. контр.				
Нач.отд.				
Н. контр.				
Утв.				

Лампочка			
	Лист	Масса	Масштаб
		0,1	1:1
	Лист	Листов	1
PETG			

Ваза



Перв. примен.

Справ. №

A

Подп. и дата

Инв. № дубл.

Взам. инв. №

Подп. и дата

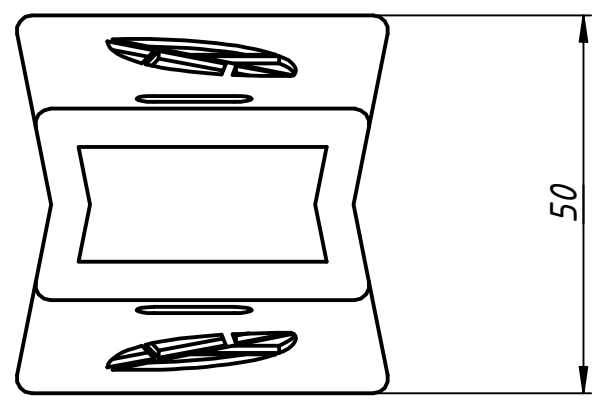
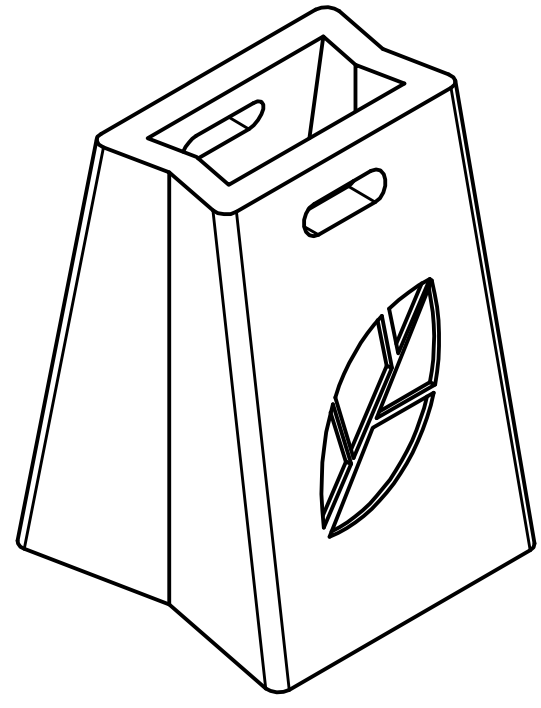
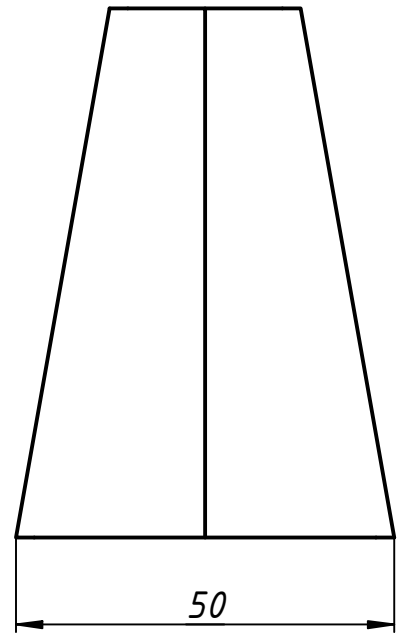
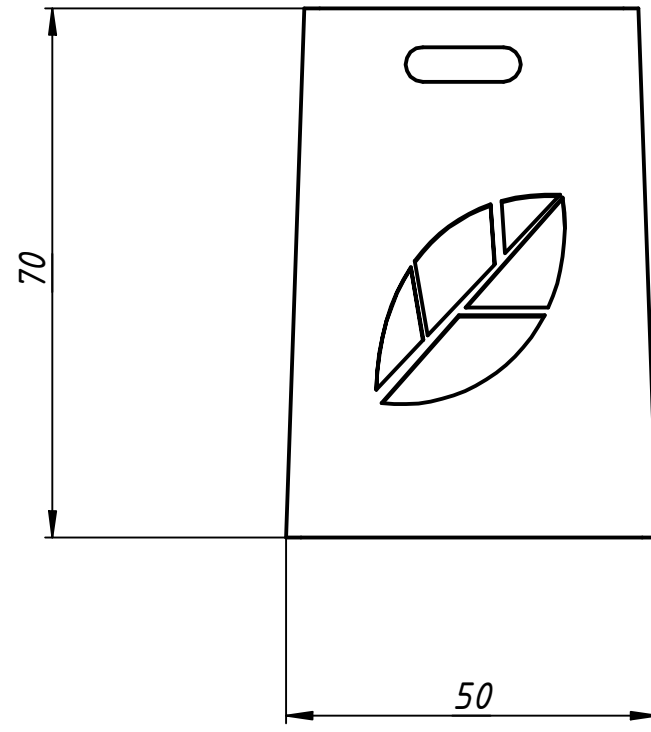
Инв. № подл.

					Ваза		
Изм.	Лист	№ докум.	Подп.	Дата	Лит.	Масса	Масштаб
						0,0	1:1
Разраб.	1/1	1/1		31.01.2021			
Пров.							
Т. контр.					Лист	Листов	1
Нач.отд.					PETG		
Н. контр.							
Утв.							

шажыи ычнжыиыг

Перв. примен.

Справ. №



A

A

Подп. и дата

Инв. № дубл.

Взам. инв. №

Подп. и дата

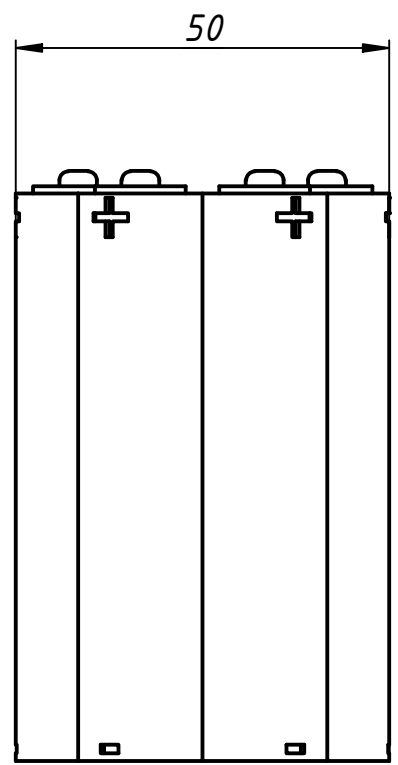
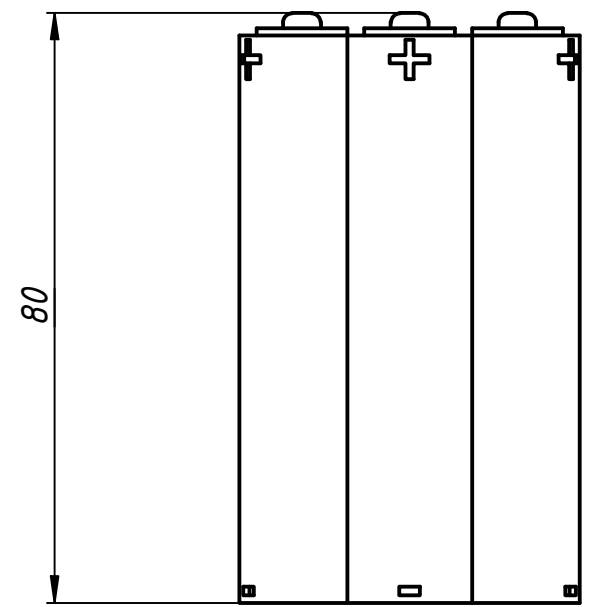
Инв. № подл.

					Бумажный пакет		
Изм.	Лист	№ докум.	Подп.	Дата	Лит.	Масса	Масштаб
Разраб.	1/1	1т		31.01.2021		0,1	1:1
Пров.							
Т. контр.					Лист	Листов	1
Нач.отд.					PETG		
Н. контр.							
Утв.							

Батарейки

Перв. примен.

Справ. №



A

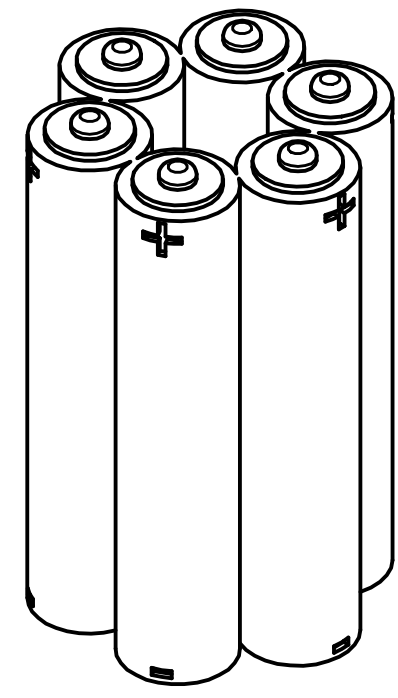
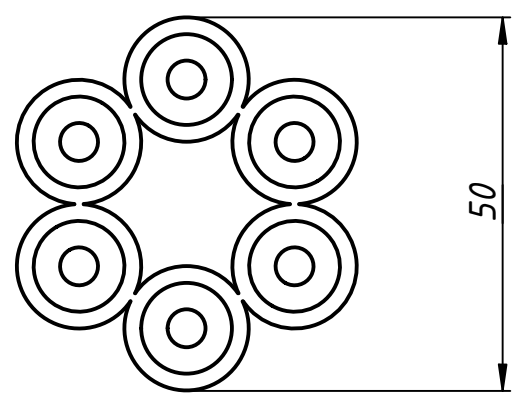
Подп. и дата

Инв. № дубл.

Взам. инв. №

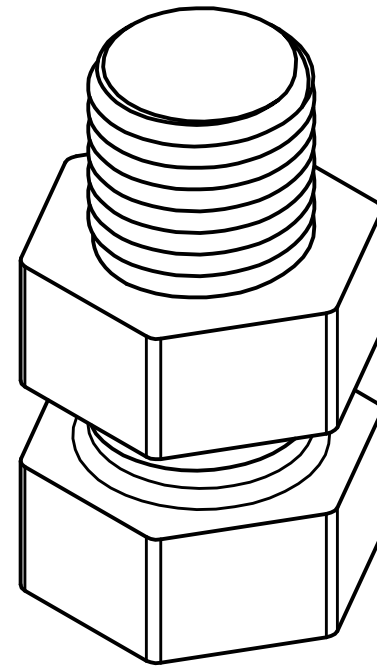
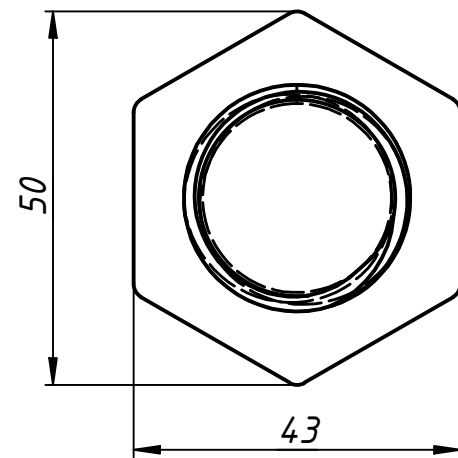
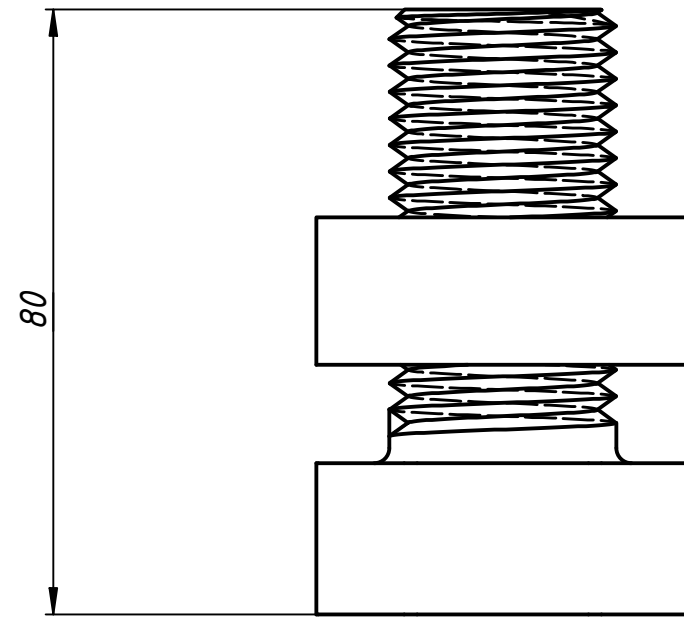
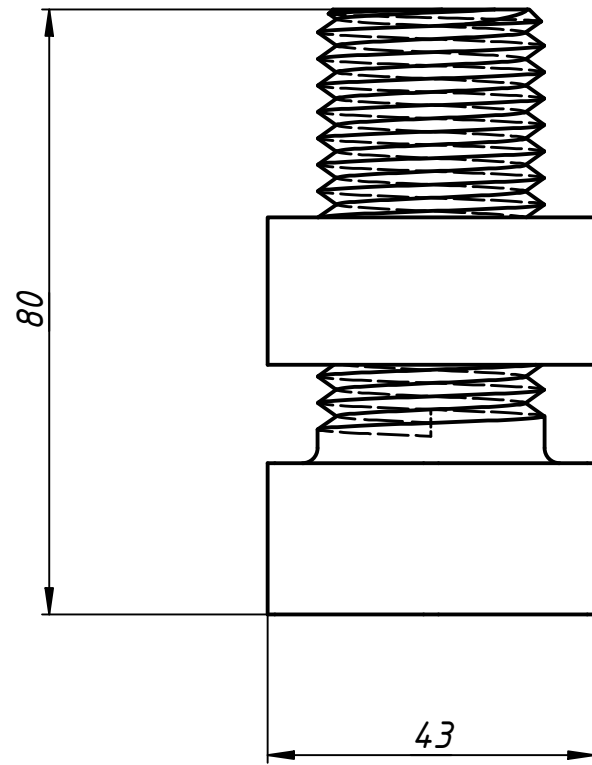
Подп. и дата

Инв. № подл.



					Батарейки		
Изм.	Лист	№ докум.	Подп.	Дата	Лит.	Масса	Масштаб
Разраб.	1/1	1/1		31.01.2021		0,1	1:1
Пров.							
Т. контр.					Лист	Листов	1
Нач.отд.					PETG		
Н. контр.							
Утв.							

Болт



					Болт			
						Лит.	Масса	Масштаб
Изм.	Лист	№ докум.	Подп.	Дата	БОЛТ		0,1	1:1
Разраб.				27.03.2021				
Пров.								
Т. контр.						Лист	Листов	1
Н. контр.								
Утв.								

Перв. примен.

Справ. №

A

Подп. и дата

Инв. № дубл.

Взам. инв. №

Подп. и дата

Инв. № подл.